

# INANTER

## 大型总线网络报警控制主机

# AW-BM1600

## 安装使用手册

A0B1404 V60/1

最多可扩充 1008 个防区  
32 个子系统，32 个自动布撤防工作表  
60 个时间表驱动 180 个事件自动执行  
支持按系统/子系统/防区分别独立控制  
输出通道可编程定时控制或手动控制  
多种可编程智能内部联动输出控制预案  
600 多组用户密码  
2944 条详细的历史事件记录  
可扩充网络多媒体在线控制管理  
可扩充在线读卡巡更系统



**INANTER**

南京英安特科技实业有限公司  
南京市秦淮区永丰大道 8 号软件信息大厦 A 栋 5 层  
电话: 025-68202080 传真: 025-68202060  
邮箱: [sup@inanter.com](mailto:sup@inanter.com) 网址: <http://www.inanter.com>  
全国免费客服电话: 4001019880

## **版权信息**

本产品的所有部分，包括硬件和软件等，其所有权及最终解释权都归南京英安特科技实业有限公司（以下简称英安特）所有。其产权受国家法律保护，未经本公司授权，其他公司、单位、代理商及个人不得非法使用和拷贝，否则将受到国家法律的严厉制裁。

本手册涉及的产品名称仅做识别之用，这些名称可能属于其他公司的商标或版权。

## **用户须知**

本安装编程手册适用于购买 AW-BM1600 大型总线网络报警控制主机（以下简称 AW-BM1600）后首次安装及曾使用过其它类型的防盗控制/通讯主机的安装工程人员。

请通过专业技术人员安装此系统！必须严格参照此手册中描述的方法进行正确的编程、操作使用与日常维护，不正确的安装和接线不仅会造成系统不能正常工作，甚至可能导致本设备内部电路损坏。

请不要擅自撕毁或涂改本机内施加的保修标志，未经授权也不要自行对本产品进行任何改动或修理，否则会失去保修的权利。

本手册可能包含技术上不准确的地方或印刷错误。我们将会随时改进或更新本手册中所描述的产品或程序，本手册的内容也将做定期的版本更新，恕不另行通知，更新的内容将会在本手册的新版本中加入。

## 免责声明

鉴于本产品运行可能需要的环境（电话网、GSM 无线网络、TCP/IP 网络等）由第三运营商提供，因此本公司对这些环境系统的可用性、覆盖范围、服务或服务范围以及因这些环境不能胜任本系统工作带来的不良后果不承担任何责任。

虽然本系统是一个设计周密、功能先进、稳定可靠的报警系统，但它也不能在任何条件下绝对地保障人们在盗窃、火灾及其它紧急情况下不受损害。下述种种原因出现报警失误或者失效，都不在本公司所需承担责任之列：

- 闯入者可能会从一个非保护区进入，或者他有能力将一个探测器旁路或将一个报警装置破坏。
- 主机及各种探测设备在没有电源供应时是不能工作的。当交流供电中断，系统需依赖电池供电时，没有安装电池、电池电压不足或者电池没有正确连接的情况下都是不能工作的。
- 用户或者值班人员未对系统进行布防，这对于那些定义为非一直有效的保护区域将不起作用，闯入者可以随意出入这些区域而不会引起报警。
- 被动红外探测器只能探测在如安装说明书中所示范围内的闯入者，但它不能探测到墙壁后面、天花板内、地板内及关闭的门后、玻璃隔墙、玻璃门或者玻璃窗后的闯入者。被动红外探测器的灵敏度也会根据环境温度的变化而改变，当被保护区的环境温度达到 32°C 到 40°C 之间时，探测性能会明显降低。
- 报警警示设备如警笛及喇叭因位于关闭或者部分关闭的门内，在报警发生时可能不能警示到外面的人或者叫醒睡眠中的人。即使对于没有睡觉的人，也可能因为音响、收音机、空调机或者其它电器的声音，或者因为其他声音干扰而没能听见警报。
- 从报警现场传送报警信号到接警中心站的专用敷设线路、电话线路、网络线路等可能会出现故障或被停止服务，这些通信必须的线路同时也容易被懂这方面技术的闯入者事先破坏。
- 即使系统按预想的方案对紧急报警情况进行了反应，人们也应尽最大可能争取保护自己不受该紧急情况的侵害。
- 该设备与其它电器设备一样，可能会出现电子元器件的损坏。即使本设备的设计寿命为 20 年，但它随时都有可能损坏。报警系统不能正确工作的最常见的原因是对设备没有足够的保养，该报警系统应该每周测试一次，以保证所有的探测器、接收器以及控制键盘等都能工作正常。

本手册没有任何形式的担保及承诺。若因本手册或者是所提及的产品信息，所引起的直接或间接的利益损失或事业终止，或者是因对本手册内容理解上的偏差和任何安装使用不当造成的直接、间接、有意、无意损坏及隐患，本公司恕不为其担负任何责任。

## **联系技术支持**

请您在联系技术支持之前，确认已做了下面工作：

- 仔细阅读本产品手册
- 检查所有的连线
- 检测电源或后备电池供电是否正常
- 确认所连接设备已正确编程
- 注意产品的正确型号及版本级别（如果知道），以及与产品相关的说明书
- 留意您的公司名称及有效的通信联络方式

请将这些信息收集在身边，以便我们为您提供有效及快捷的优质服务。

您可以通过下述联系方式与我们的技术支持联系，您将在 24 小时内得到答复。

### **客户服务支持中心信息**

技术支持：025-68202062

传真：025-68202071

邮箱：[sup@inanter.com](mailto:sup@inanter.com)

# 安全性须知

## 电气方面的的安全性

本机内有交流 220V 高电压接入, 为避免可能的电击造成严重损害, 在安装或需要维护主机时, 请务必先将主机引入的交流 220V 电源切断。

当您 将 220V 交流电源线接入主机内的接线端子时, 首先应保证接线准确牢固, 并注意不要将电线金属部分裸露出接线端子, 更不能出现电线的金属部分触碰或存在可能触碰机箱壳体的可能。

应将主机标识有接地符号的端子按照要求进行可靠的接地处理, 主机内部具有多重防雷保护设计, 但这需要系统可靠接地为前提, 否则这些防护措施不能起到有效的保护作用。

必须严格参照随机接线图进行安装连线, 不正确的安装和接线不仅会造成系统不能正常工作, 甚至可能导致本设备内部电路损坏。

## 操作方面的安全性

请通过专业技术人员安装此系统! 在您准备通电以前, 请务必详细阅读本手册所提供的相关信息。

由于运输等不可预知的原因, 可能会造成主机内硬件松动及脱落, 在安装本产品以前, 请先打开机箱检查有无部件松动及脱落; 如果是您不能解决的任何重大瑕疵, 请尽速联络您的经销商。

灰尘、湿气以及剧烈的温度变化都会影响主机的使用寿命, 请尽量避免放置在这些地方。

请尽可能把主机安装在较隐蔽或者长期受探测器保护的地方。系统的控制键盘也应安装在有人值守或者长期受探测器保护的地方。

本系统内部参数众多, 未经培训请谨慎操作。若在使用上有任何技术性问题, 请和经过检定或有经验的技术人员联络。

## 系统运行方面的安全性

系统需要安装工程师进行定期的维护及检测 (至少每年一次), 推荐定期进行各种报警测试 (至少每周一次), 以确保系统在所有时间正确有效地工作, 保证系统的可操作性及安全性。

安装工程师应尽职尽责地为用户提供一个日常的系统维护编程, 还应该将正确使用设备、正确操作系统及系统的一些局限性与系统的组成的内容详细地告知用户, 及让用户掌握如何进行周期性报警测试。

## 物件清单

请及时检查您的随机清单，若发现缺失或损坏，请及时与您的供应商联系。

- 主机箱（内含主机电路板、变压器等）
- 机箱钥匙
- 2K  $\Omega$  防区线末电阻
- 保修卡、合格证
- 安装使用手册
- 电源插头线



# 目 录

<b>前 言</b> .....	<b>1</b>
<b>第一章 系统概述</b> .....	<b>2</b>
第一节 关于 AW-BM1600.....	2
第二节 系统应用结构.....	4
1、多机 IP 网络联网应用系统结构示意图.....	4
2、多机 GPRS 网络联网应用系统结构示意图.....	5
第三节 AW-BM1600 接线说明.....	5
1、主机接线图.....	5
2、接线说明.....	7
第四节 AW-BM1600 主要技术指标.....	8
第五节 总线扩充模块设备.....	9
1、总线扩充设备类型.....	9
2、扩充模块管理.....	12
第六节 防区管理.....	13
1、防区扩充容量.....	13
2、防区管理.....	14
第七节 子系统管理.....	15
1、子系统划分.....	15
2、系统控制管理模式.....	15
3、分控键盘管理模式.....	16
4、子系统按时自动布撤防功能.....	17
第八节 用户管理.....	17
第九节 时间表.....	18
第十节 智能联动.....	18
第十一节 在线电子巡更.....	19
第十二节 事件记录.....	19
<b>第二章 设备安装</b> .....	<b>20</b>
第一节 硬件安装.....	20
1、安装机箱.....	20
2、连接交流电源.....	20
3、主机接地线连接.....	21
4、安装后备电池.....	22
5、安装 AW-VOC-S 语音录音模块.....	22
6、安装 AW-GCRM GSM 无线通信模块.....	23
7、安装 AW-NC300M/MG 网络接口扩展模块.....	24
8、安装主机机箱防拆开关.....	24
9、安装 AW-BK00C 控制键盘.....	25
第二节 设备接线.....	26
1、防区接线说明.....	26
1)、接入常闭探测器.....	26
2)、接入常开探测器.....	26

1)、接入单个探测器（常闭探测器） .....	27
2)、接入多个探测器（常闭探测器） .....	27
2、    485 总线扩充设备接线 .....	28
1)、    485 总线布线规范 .....	28
2)、    AW-BM1600 和各种总线设备连接 .....	30
第三节    AW-BM1600 主机系统应用规划 .....	36
1、    AW-BM1600 单机系统应用规划 .....	36
1)、常规接线示意图 .....	36
2)、利用 485 中继器延伸总线距离接线示意图 .....	39
3)、利用 485 中继器进行总线分叉或构成星型总线接线示意图 .....	40
4)、利用标准 485 光端机通过光纤传输 485 信号接线示意图 .....	41
2、    AW-BM1600 多机联网应用规划利用以太网络联网接线示意图 .....	41

### **第三章 系统编程..... 42**

第一节    AW-BK00C 控制键盘显示与操作界面介绍 .....	42
第二节    使用 AW-BK00C 控制键盘对系统编程 .....	46
1、    编程说明 .....	46
1)、进入编程 .....	46
2)、编程主要规则 .....	46
3)、清除系统历史事件记录 .....	47
4)、恢复出厂设置 .....	47
5)、查看系统软件版本 .....	47
6)、退出编程 .....	47
2、    编程项及操作说明 .....	48
1)、密码设置 .....	48
2)、硬件属性设置 .....	48
3)、电话线通信设置 .....	52
4)、系统时间与时间表编程 .....	55
6)、电话通讯策略编程（仅支持 V60 或 V60 以上版本） .....	56
7)、防区倍增模式编程（仅支持 V60 或 V60 以上版本） .....	56
8)、系统属性编程 .....	56
6)、网络属性编程 .....	59
7)、短信中心编程 .....	62

### **第四章 用 AW-BK00C 系统控制键盘进行日常操作..... 63**

第一节    基础知识.....	63
1、    布防与撤防 .....	63
2、    留守布防与外出布防 .....	63
3、    进入延时与外出延时 .....	63
4、    触发、报警与未准备 .....	64
5、    旁路 .....	64
第二节    用户密码设置与删除.....	65
第三节    使用 AW-BK00C 控制键盘进行日常操作 .....	67
1、    信息查看操作 .....	67
1)、查看系统所有子系统状态.....	67
2)、查看某个特定子系统状态.....	67
3)、查看某个模块的状态 .....	67
4)、查看某个防区状态 .....	67

5)、查看未准备防区 .....	67
6)、查看旁路防区 .....	68
7)、查看局部布防防区 .....	68
8)、查看出现通信故障的总线设备.....	68
9)、查看系统历史事件 .....	68
10)、阅读系统新事件 .....	68
2、 系统控制操作 .....	69
1)、系统控制键盘操作说明 .....	69
2)、分控键盘登录用户操作 .....	69
3)、对所有子系统进行布撤防操作.....	69
4)、对某个特定子系统进行布撤防操作.....	70
5)、对某个模块进行布撤防操作.....	70
6)、对某个防区进行布撤防操作.....	70
7)、对某个输出模块进行输出控制.....	70
8)、对某个输出通道进行输出控制.....	70
9)、对某个防区进行旁路操作.....	71
10)、对某个模块进行旁路操作（群旁路） .....	71
11)、系统报警处理操作.....	71
12)、系统手动测试 .....	71
13)、短信远程布撤防 .....	72

## **第五章 AW-BM1600 系统规划、安装调试及故障处理 ..... 73**

第一节 AW-BM1600 报警系统规划 .....	73
第二节 AW-BM1600 报警系统安装调试 .....	74
一、AW-BM1600 报警系统设备安装 .....	74
二、总线扩充模块的联机和安装调试 .....	74
第三节 总线报警系统常见问题处理 .....	76

## 前 言

感谢您选用 AW-BM1600 大型总线网络报警控制主机！

AW-BM1600 在融合国内外多种报警主机设计思路的基础上，以专业化的设计，强大的防区扩充能力，超大适应范围，灵活的扩充架构，独创的多用户多子系统控制管理机制，高度智能化和便利的综合集成控制与处理能力……集合报警控制、电话线语音和数据通信、IP 网络数据通信等多种功能，为满足新形势下各种智能楼宇、司法、文博系统等各种应用环境用户的个性化需求，提供一个量身定做的大型报警系统综合解决方案。

# 第一章 系统概述

## 第一节 关于 AW-BM1600

AW-BM1600 是带 32 个独立子系统可编程控制的大型总线报警控制主机，具体功能特点如下：

- 采用 32 位 ARM7 处理器，16K RAM, 64K FLASH，主机板具有 2 条防区扩展 485 总线接口，带有一个可扩展上行 485 总线或以太网预留接口，用于更多主机联网组建超大型报警系统。
- 自带 16 个防区，可通过 485 总线扩充 62 个不同类型模块，共有 16 种总线扩充模块类型可供选择，单台主机最多扩充至 1008 个防区，可设置 32 个子系统，每个子系统就像一个个独立存在的小型报警系统一样，可以独立显示各子系统的工作状态，对每个子系统进行单独撤布防，可为每个子系统独立设置自动撤布防工作时间表段，以及为每个子系统设置独立的报警中心账号。
- 支持防区倍增模式（仅支持主板自带防区和十六防区总线通讯模块），在一个防区回路中可以同时判断探测器入侵报警和探测器被拆卸报警，相当于一个防区扩展为两个防区使用，并产生两种报警事件（V60 及以上版本）。
- 1 组直流 13.8V 辅助电源输出，最大可提供 800mA 电流输出，具备限流保护功能；一个警号输出端口，直流 13.8V 输出，最大输出保护电流为 1.5A；具有 1 个电池连接接口，最大总充电电流 1A，具备后备电池过放电切断保护功能，电池切断保护电压为 10.5V。
- 主机具备对系统各种扩充设备的状态监测与管理能力。
- 通过扩展的 IP 网络通信接口，实现主机接入以太网内进行双向数据通信控制，适应利用各种 IP 网络组建联网报警系统。
- 通过扩展 NC300M/MG 网络模块，支持 GPRS 无线网络联网报警
- 60 个时间表窗口设置，每个时间表可最多设置驱动执行 3 个事件（防区布防/撤防，旁路/恢复，输出开启/关闭）。
- 系统采用多级密码管理机制，最多可设置 602 组用户密码。
- 纯硬件平台管理，所有功能操作与编程设置均可通过控制键盘独立完成，允许同时安装一个主控键盘和多个分控键盘对各子系统进行独立控制；支持控制键盘与管理平台软件同时独立控制。

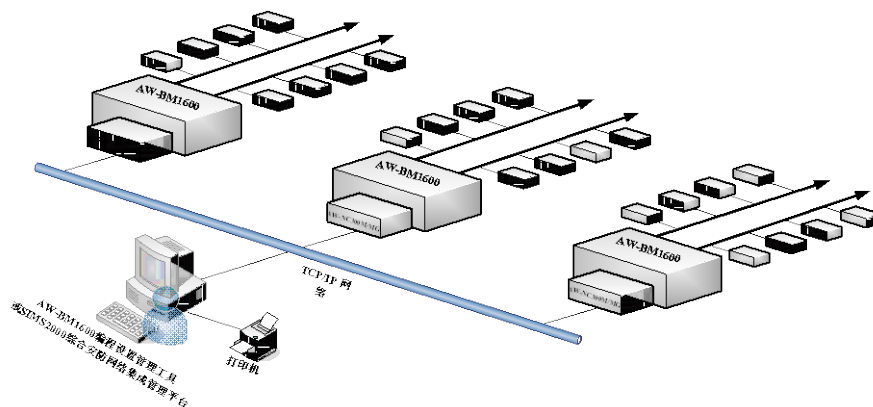
- 分控键盘采用独特的用户密码登陆操作机制，系统根据不同的登陆用户密码自动赋予其相应的控制操作权限范围，允许在同一个分控键盘上通过登陆不同的分控用户密码分别操作控制相应的子系统。
- 灵活便利的系统控制模式，配合直观的中文 LCD 文字显示界面，系统各种状态一目了然，可对任意子系统、任意模块、任意防区进行独立操作与控制。
- 灵活的防区报警自动联动预案设置，支持每个防区任意设定 2 个模块的 2 个输出进行联动输出，满足各种智能化个性需求。
- 支持子系统报警、未准备、布防、撤防、故障任意联动输出预案设置。
- 具备电话线通信功能，支持 ADEMCO CONTACT ID 数据通信和语音报警通信。
- 可扩展 GCRM GSM 无线通讯模块，支持无线备份通信。
- 电话线/GSM 可编程多重冗余传输机制，确保各种工作状态和报警事件的可靠传输。
- 支持短信方式传输 CID 格式内容中文短信报告与短信远程控制
- 超强事件记忆能力，自动详细记录最新发生的 2944 条事件类型和事件发生时间，并可通过键盘或管理软件读取查阅。
- 整合报警、巡更于统一硬件系统平台。
- 完善的过流、过压保护措施，485 总线采用一级防雷保护设计，系统可靠性高。
- 安装调试、使用、维护简便。

AW-BM1600 总线报警系统各种极限容量参数如下表：

主机基础防区数量	16 个
防区扩充数量	992 个
设备扩充 485 总线	2 条
辅助输出电源	1 组 DC13.8V，最大 800mA，限流保护
备用电池接口	1 组，最大 1A 总充电电流，过放电切断保护电压 10.5V
警号输出	1 组 DC13.8V，最大 1.5A，过流切断保护
用户密码数量	602 组
子系统数量	32 个
事件存储容量	2944 条
时间表数量	60 个
总线连接设备数量	63 个
巡更员 IC 卡登记数量	64 张

## 第二节 系统应用结构

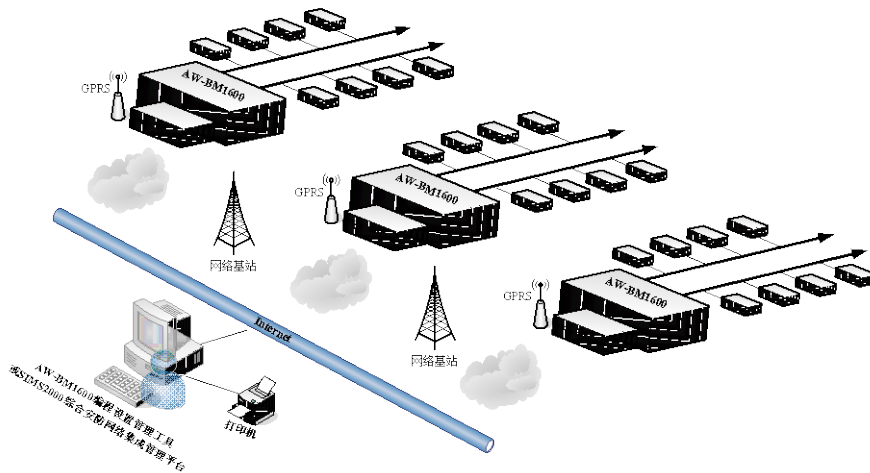
### 1、多机 IP 网络联网应用系统结构示意图



多台AW-BM1600主机TCP/IP网络联网集中控制管理结构图

在一些安装区域分散又具备以太网络的现场环境中,可以按区域设置多台 AW-BM1600 主机,每台 AW-BM1600 通过 J16 上位管理机扩充接口插接 AW-NC300M/MG 网络模块,扩展出一个以太网通信接口来接入网络使用,可在网络中的任意一台 PC 上通过随机编程工具软件或 SIMS2000 综合安防网络集成管理平台软件对多台主机进行集中控制与管理。

## 2、多机 GPRS 网络联网应用系统结构示意图



多台AW-BM1600主机GPRS无线网络联网集中控制管理结构图

在一些安装区域分散但不具备以太网络的现场环境中，仍可以按区域设置多台 AW-BM1600 主机，而每台 AW-BM1600 主机可通过扩充接口插接 AW-NC300M/MG 网络模块，扩展出一个 GPRS 通信接口来接入网络使用，可在网络中的任意一台 PC 上通过随机编程工具软件或 SIMS2000 综合安防网络集成管理平台软件对多台主机进行集中控制与管理。

### 第三节 AW-BM1600 接线说明

#### 1、 主机接线图





## 2、 接线说明

**J1/J2:** 主机 16 个基础防区接线端子，为便于和其他扩充模块的防区统一编号，在系统中默认 16 个基础防区为 00 地址模块，即系统防区编号为 0001-0016 防区。

**J6:** 其中 1 个交流 17V 接入端子，1 个接地端子。交流电供电状态通过 L1 发光管指示，主机具备对交流供电状态检测与故障报告能力。

**J7:** 分别为系统警号输出和辅助输出电源，两个输出共用一个电源地端子。其中警号输出为系统公用，所有子系统报警均响应输出。

**备用电池接口:** 具有 1 组备用电池接口连接线，主机提供电池自动充电、交流断电时电池供电转换、电池低电压检测与故障报告及过放电切断保护。

电池电压检测与放电保护说明：

- 1、 当主机由交流电供电时，主机上电后 5 秒内即会对电池进行一次电压检测，以后每 2 小时对电池进行一次检测，当检测到电池电压低于 10.5V 时（未接电池或电池电压低），系统给出“电池低”故障报告（键盘显示、可编程电话线上传中心报告、串口通信报告）。
- 2、 由于主机带有电池过放电切断保护电路的原因，在主机未先通入交流电的情况下，主机直接接入电池并不能启动主机投入工作；正确的做法是先接入电池然后接入交流电启动主机正常工作，以后交流电供电中断，主机会自动切换到电池供电模式。
- 3、 主机在电池供电模式下，主机将会实时检测电池电压，当电池电压放电至 10.5V 时，系统给出“电池低”故障报告（键盘显示、可编程电话线上传中心报告、网络通信报告），同时系统在延时 30 秒后切断电池供电，对电池进行过放电保护。

**J16:** 网络通信模块扩展接口，可扩展 AW-NC300M/MG 网络通信接口模块，用于有线网络或无线 GPRS 网络连接。

**J17:** 无线 GSM 通讯扩展接口，可扩展 AW-GCRM GSM 无线通信模块。

**J18/J19:** AW-VOC-S 语音报警录音模块插接端子。

**J13/J14:** 分别为系统 1 号、2 号扩充 485 总线端口，建议每条总线无中继延伸距离不要超过 1KM，超过时需增设 485 中继器或采用光纤传输。2 条扩展 485 总线上共可连接 62 个扩充模块（包括分控键盘）和一个系统控制键盘，连接在扩展总线上的扩充设备（系统控制键盘除外）必须经登记后方可使用。

为确保总线设备通信的稳定性，请严格按照各项要求规划和实施布线，建议 485 总线链路采用“手拉手”布线结构，不宜有过长分支或采用星形布线，详细布线规则请参阅安装使用手册相关章节。

总线设备优先使用主机自身输出电源供电，若自身输出电源供电能力不足时，请尽可能选用线性直流稳压电源为总线设备供电，为增强总线设备通信的抗干扰能力，建议将外部供电电源负极与主机电源输出负极连接起来。

**JP1:** 主机出厂复位跳针；系统上电 30 秒内，将 JP1 短路 2 秒后恢复断开状态即可，主机的所有编程项将被恢复至出厂设置。

**提示：**此功能涉及到主机所有编程项（包括登记的模块将被全部清除）会被恢复到出厂值，切记非安装工程师用户不可执行此项操作。

**JP2:** 主机机箱防拆开关插接端子

## 第四节 AW-BM1600 主要技术指标

**电压输入：**1 组交流 17V 输入，配套变压器技术规格为 50Hz 220V 输入/17V 输出、额定功率 30W，带交流断电监视

**辅助电源输出：**1 组 13.8V/ 最大 800mA，带多种输出过流保护措施

**主机板功耗：**160mA

**外接电池：**1 组，建议使用 12V/7AH 电池，带过放电保护

**电池充放电：**直流 13.8V，电池最大总充电电流为 500mA，带电池电压检测及过放电保护，电池放电保护电压 10.5V

**警号输出：**直流 13.8V，最大 1.5A，带限流保护

**外部通信端口：**RS232/RS485/以太网络的扩展接口；2 个 485 总线扩充设备端口

**485 总线通信接口：**2 线半双工

**485 通信协议：**MODBUS 工业控制器网络通信协议

**总线扩充设备数量：**63 个

**电话线通信：**一个电话线通信接口，支持语音/CID 格式数据报警通信，2 个语音/2 个数据报警号码

**用户密码：**安装员码 1 组，管理员码 1 组，系统操作员码 78 组，分控操作员码 512 组，胁迫码 10 组

**主机基础防区：**16 个带 2K 线末电阻的标准防区

**防区扩充数量：**992 个

**防区类型：**出入、防拆、内部、周边、煤气、火警、锁定型/非锁定型锁匙、24 小时无声/有声、医疗救护、非报警、24 小时盗警

**子系统数量：**32 个

**时间表数量：**60 个

**事件存储容量：**2944 条

**工作温度：**-20℃ - 50℃

**工作湿度：**不大于 90%，非凝露

**机箱尺寸：**260mm×290mm×80mm

## 第五节 总线扩充模块设备

### 1、 总线扩充设备类型

为适应各种环境的应用需求，AW-BM1600 扩充总线上可任意连接不同容量和各种类型的总线设备，包括：

- AW-BK00C 系统控制键盘
- AW-BIX01 单防区单输出总线通信模块
- AW-BIX02 双防区总线通信模块
- AW-BIX04 4 防区总线通信模块
- AW-BIX08 8 防区总线通信模块
- AW-BIX16 16 防区总线通信模块
- AW-BOX08 总线通信 8 路继电器输出模块
- AW-BOX16 总线通信 16 路继电器输出模块
- AW-BOX16L 总线通信 16 路输出模块
- AW-BK04C/CW 4 防区中文 LCD 报警控制键盘/带无线接收
- AW-BK08C/CW 8 防区中文 LCD 报警控制键盘/带无线接收
- AW-BK16C/CW 16 防区中文 LCD 报警控制键盘/带无线接收
- AW-BPT 巡更读卡总线通信模块

#### (1) AW-BK00C 中文 LCD 系统控制键盘

AW-BK00C 是 AW-BM1600 主机配套使用的中文 LCD 系统控制键盘，通过控制键盘可对主机进行参数设置、操作控制和系统运行的各种状态信息、报警信息显示，以及系统运行各项记录信息的查询等。AW-BK00C 连接在主机 485 扩充总线上，通过拨码开关设定 485 总线地址，系统通过该 485 地址自动识别控制键盘的身份为系统主控键盘还是系统分控键盘，其中：

#### 系统主控键盘

当 AW-BK00C 的 485 地址设置为 63，则键盘为系统主控键盘（注意：下行总线地址 63 恒为主控键盘使用，其他设备不得占用该地址，也即每台主机只能有 1 个主控键盘），因此设备地址为 63 的系统主控键盘是主机 485 扩充总线上享有“特殊身份”的设备，它不需要像其他地址的总线模块设备那样，必须经过主机“登记”命令正确注册后才能被主机识别，任何时候只要将键盘地址设定为 63 后，接到主机任意一条扩充总线上即可与主机联机工作。

主控键盘为系统主控管理用，一般安装在总控室，主控键盘不需要用户登陆验证，直接由具备系统操作员级别的用户即可对整个系统进行控制与管理，分控操作员级别用户无权在主控键盘上执

行任何操作。

### **系统分控键盘**

当 AW-BK00C 的 485 地址设定为 01-62 其中之一，则键盘为系统分控键盘，每台主机可以设置多至 8 个分控键盘。

**重要提示：**AW-BK00C 一旦将 485 地址设置为分控键盘，就如同其他总线模块一样必须要经过主机“登记”命令正确注册后方可与主机实现联机通信。

分控键盘可作为系统分控管理使用，分控键盘上可以登陆包括安装工程师、系统管理员、系统操作员、分控操作员在内的各种级别用户，系统根据当前在分控键盘上登录的用户权限级别决定该用户的具体操作权限。

**重要提示：**分控键盘未正确登陆用户时，不能执行任何操作。用户在分控键盘执行操作前务必检查是否已登陆正确权限的用户（查阅键盘 LCD“用户编号”字段后面 4 位登陆用户编号，无显示表示未登陆用户）。

### **(2) AW-BIX01 单防区单输出总线通信模块**

AW-BIX01 为提供 1 个标准接线防区输入和一个可控制输出的总线通信扩充模块，外形体积小，可直接放置在某些体积较大的探测器（如主动红外对射探测器）中，因此 AW-BIX01 更加适合在防区比较分散又需要一一对应进行现场控制输出的报警系统中使用。AW-BIX01 的输出端口为一个集电极开路输出，该输出可以通过以下方式进行控制：

- 响应键盘和串口命令手动打开与关闭；
- 编程为响应某个时间表窗口自动定时打开与关闭；
- 编程为响应模块自身防区报警时联动输出；
- 编程为响应某个子系统事件（报警、布防、撤防、未准备、故障）联动输出；
- 编程为响应系统中任意某个防区报警时联动输出。

### **(3) AW-BIX02 二防区总线通信模块**

AW-BIX02 是具有 2 个标准接线防区的总线扩充模块，其很小的体积也可以直接放置在某些体积较大的探测器中，因此 AW-BIX02 也非常适合在防区比较分散的报警系统中（如周界防范）使用。

### **(4) AW-BIX04 四防区总线通信模块**

AW-BIX04 为提供 4 个标准接线防区输入和一个可控制输出的总线通信扩充模块，比较适合在防区相对集中的防范区域中使用。AW-BIX04 的输出端口为一组常开接点和一组常闭接点开关，该输出可以通过以下方式进行控制：

- 响应键盘和串口命令手动打开与关闭；
- 编程为响应某个时间表窗口自动定时打开与关闭；

- 编程为响应模块自身防区报警时联动输出；
- 编程为响应某个子系统事件（报警、布防、撤防、未准备、故障）联动输出；
- 编程为响应系统中任意某个防区报警时联动输出。

#### □ 5□ AW-BIX08 八防区总线通信模块

AW-BIX08 为提供 8 个标准接线防区输入和一个可控制输出的总线通信扩充模块，比较适合在防区相对集中的防范区域中使用。AW-BIX08 的输出端口为一组常开接点和一组常闭接点开关，该输出可以通过以下方式进行控制：

- 响应键盘和串口命令手动打开与关闭；
- 编程为响应某个时间表窗口自动定时打开与关闭；
- 编程为响应模块自身防区报警时联动输出；
- 编程为响应某个子系统事件（报警、布防、撤防、未准备、故障）联动输出；
- 编程为响应系统中任意某个防区报警时联动输出。

#### （6）AW-BIX16 十六防区总线通信模块（V60 及以上版本支持防区倍增模式）

AW-BIX16 为提供 16 个标准接线防区输入和一个不可控制输出的总线通信扩充模块，比较适合在防区相对集中的防范区域中使用。AW-BIX16 的输出端口为一组常开接点和一组常闭接点开关，该输出不可以控制，只能联动模块自身防区报警输出。

#### （7）AW-BOX08/16 总线通信八路/十六路继电器输出模块

AW-BOX08/16 为提供 8/16 个继电器开关输出的总线通信扩充模块，使用时直接连接在 AW-BM1600 的扩充总线上，其 250V/5A 的开关接点容量适应功率较大的设备控制（比如灯光之类），这种通过总线方式连接的输出模块控制形式，不仅可以大大减少系统的布线工作量和维护工作量，还可很方便地为用户提供一个简单而又可灵活应用的现场设备手动与自动联动控制的多样化系统集成解决方案。

AW-BOX08/16 的每个输出均可以通过以下方式进行控制：

- 响应键盘和串口命令手动打开与关闭；
- 编程为响应某个时间表窗口自动定时打开与关闭；
- 编程为响应模块自身防区报警时联动输出；
- 编程为响应某个子系统事件（报警、布防、撤防、未准备、故障）联动输出；
- 编程为响应系统中任意某个防区报警时联动输出。

#### （8）AW-BOX16L 总线通信 16 路输出模块

AW-BOX16L 为提供 16 个达林顿管集电极开路输出的总线通信扩充模块，和其他输入输出模块一样，使用时也直接连接在 AW-BM1600 的扩充 485 总线上，可很方便地为用户提供一个简单而又可灵

活应用的现场设备手动与自动联动控制的多样化系统集成解决方案。

AW-BOX16L 的每个输出可以和 AW-BOX16 输出模块一样的方式进行控制。

### (9) AW-BK04/08/16C (CW) 4/8/16 防区中文 LCD 报警控制键盘

AW-BK04/08/16C 分别是具备 4/8/16 个标准接线防区的中文 LCD 报警控制键盘，其完善的报警控制与信息显示功能设计，使得 AW-BK04/08/16C 可以通过外接直流电源独立构成一个小型的报警系统，同时作为 AW-BM1600 的重要总线扩充模块之一，AW-BK04/08/16C 可广泛用于智能小区单元住户报警控制或各种智能楼宇的各个办公单位或部门安防报警系统之中。AW-BK04/08/16CW 是扩展了无线接收功能的报警控制键盘，支持无线防区和无线遥控匙扣进行撤布防。

同其他总线模块不同的是，报警控制键盘作为一个完整的小型报警系统，它的各种参数设置、防区管理以及撤布防控制都是由键盘自身完成，即 AW-BM1600 报警控制主机不参与对报警控制键盘的防区进行管理，但报警控制键盘的各种报警事件信息会像其他总线模块一样上报主机，并在主机中形成历史纪录。

**提示：**AW-BK00C 系统控制键盘不能完成对报警控制键盘的遥控下载设置和遥控撤布防及各种防区遥控操作，但通过 AW-BM1600 的上位管理机通信端口联接到管理电脑，利用多媒体管理软件可以完成报警控制键盘的各种设置与防区控制操作。

### (10) AW-BPT 巡更读卡总线通信模块

AW-BPT 巡更读卡总线通信模块为一体化总线通信读卡模块，作为在线式巡更读卡模块使用，可直接接入到系统的 AW-BM1600 主机扩充总线上，很方便地和 AW-BM1600 主机的各种输入输出模块混合在一个总线系统中使用。

## 2、 扩充模块管理

在本系统中，模块在扩充总线中的 485 地址被视为该模块的“身份证”，主机对下行总线模块的管理采用在主机中按照 01-62 地址登记注册管理模式：即一个系统首次安装或有模块变更后，须首先执行自动登记注册功能，登记注册主机下行总线安装了哪些地址的模块，以及对应地址安装的何种类型模块，模块登记注册可以允许安装工程师用户在编程状态下通过键盘编程项命令（即 02 编程项）或串口命令（多媒体管理软件）执行自动搜索后进行自动登记注册，其他用户不允许执行此功能；系统允许工程师用户通过编程项对某些已登记的模块暂时禁用。

**注意：**安装在系统中的各个扩充模块必须经过正确登记注册后才能使用！另一方面，系统一旦执行登记后，这些已经登记注册的模块始终作为主机管理维护的对象，便于主机自动对登记注册的模块实现在线管理，并将超过一定的周期（时间由编程确定）不能正常通信的扩充模块置于“故障”状态，同时周期性（时间由编程确定）发出提示，以及通过串口或电话线上报故障事件，直到故障排除或模块被编程禁用。

被用户设置为禁用的模块，主机将对其施行通讯“隔离”，不对其进行任何访问，也不处理该模块的任何信息，被禁用的模块主机也将忽略其故障状态不作提示，直到该模块被用户恢复使用，主机方继续对该模块进行访问和管理。

### **扩充模块的各指示灯显示规则**

模块与主机通信联络正常后，每与主机通信一次，模块通信指示灯瞬间点亮一次，若通信指示灯不亮，说明该模块未被主机登记或通信线路出现故障。若模块中有防区处于触发状态，当模块和主机通信处于脱机状态下时，模块通信指示灯为常亮；而当模块和主机通信处于正常状态下时，则模块每与主机通信一次，模块通信指示灯瞬间熄灭一次。

模块中有防区发生报警，则模块中的报警指示灯点亮，直到该报警防区被撤防，指示灯恢复。若模块中有内部输出端口，当编程为有效时，则报警指示灯点亮时输出开启，指示灯熄灭时输出关闭。

模块中通过单个防区布撤防操作后仅有部分防区布防时，模块的设防指示灯闪亮（亮 1 秒，灭 1 秒），如模块中所有防区布防，则设防指示灯一直点亮。

主机板上的 16 个防区系统默认为 00 地址模块，主机板上的设防、报警指示灯也为 00 模块状态指示。

## **第六节 防区管理**

### **1、 防区扩充容量**

单台 AW-BM1600 自身带 16 个基础接线防区，通过下行扩充总线，最多扩充连接 62 个模块，按单个模块最大 16 防区计算，单台主机最多可扩充到 1008（63 x 16）个防区；另外，每台 AW-BM1600 主机同时还可扩充一个以太网扩展通信连接接口，通过以太网络扩充接口组网连接方式，几乎可以无限制的扩充出足够多的防区数量。

### **2、 防区倍增（双线末电阻）**

在某些特定场合，需要对一个防区内所有的探测器以及防区回路进行 24 小时防拆监控，同时必须保持二线的回路。AW-BM1600 主机可以采用双末电阻方式把每个防区定义为防区倍增模式（通过编程项定义），在一个防区回路中可以同时判断探测器入侵报警和探测器被拆卸报警，相当于一个防区扩展为两个防区使用，并产生两种报警事件。

**目前 V60 及以上版本支持该功能，且仅支持主板自带防区和十六防区总线通讯模块。**



### 3、防区管理

本系统对防区的概念将进一步延伸，即把防区视为系统中的任意一个“探测点或控制点”，防区可以为各种模块的报警输入回路或输出端口、输出类型模块的输出端口和巡更读卡模块的巡更点，以及今后还可以扩展门禁控制点、温度采集点、湿度采集点等等。

根据通用惯例，对于报警输入回路类型的报警防区，采用 2 位数的防区类型定义格式：

- 00 = 未使用
- 01 = 出入防区
- 02 = 防拆防区
- 03 = 即时防区
- 04 = 内部防区
- 05 = 煤气防区
- 06 = 医疗求助防区
- 07 = 24 小时有声防区
- 08 = 24 小时无声防区
- 09 = 火警防区
- 10 = 锁定型锁匙布撤防防区
- 11 = 非锁定型锁匙布撤防防区
- 12 = 非报警输入防区
- 13 = 24 小时盗警

系统采用模块地址(2 位)+ 防区号 (2 位) 共 4 位数字来识别系统中每个防区。模块的输入和输出均视为防区来进行管理，其中：AW-BIX01 单防区单输出模块的输出定义为 02 防区；AW-BIX04 四防区模块的输出定义为 05 防区；AW-BIX08 八防区模块的输出定义为 09 防区。这些防区和 AW-BOX08/BOX16L 输出模块的输出一样，均作为系统通用防区考虑，可以被上级设备（控制键盘或串口管理设备）手动控制，以及允许通过系统编程由外部防区或子系统进行自动联动输出。

本系统规定，由于 AW-BIX16 16 防区模块和所有控制键盘类模块的输出仅为模块自身内部报警输出用，不能被上级设备（控制键盘或串口管理设备）手动控制及进行内部联动控制，因此不作为系统防区使用。

**注意：**各种电话线数字接警机的标准通信协议数据帧中的防区编号都是以 3 位数字表示的，为适应通过电话线数据通信需要，本系统在进行电话线报警数据传输时对防区进行了特别的定义：即采用 3 位数表示防区编号（001-999，最大 999 个防区），防区计算方法：模块地址\* 16 + 模块中的防区号，如主机基础防区为 001-016 号，01 号地址的总线模块防区为 1 \* 16 + 防区号（即 017-032 号防区），以此类推，直到 999 个防区。

主机按照逻辑防区模式对系统中所有的防区进行统一管理，实时保存每个防区的状态（对于报警防区存在未使用、准备、未准备、报警、旁路、故障状态；对于输出存在开启、关闭、故障状态）。

防区旁路只在一个布撤防周期内有效（即每次撤防后旁路防区自动恢复），旁路的防区保存在 EPROM 中，不会因掉电或意外因素复位取消旁路状态，以避免造成误报。

设定为未使用的防区系统不作任何处理，未使用的防区未准备时不影响系统布防。

无论按何种方式布防（自动按时段或者手动），通过键盘命令或是串口命令，布防对象是系统、子系统、模块还是单个防区，系统均需检测布防对象的当前状态，有防区处于未准备时，系统可以通过编程选择以下处理方式：

A、禁止布防，返回这些未准备的防区或子系统给相应的布防操作者；

B、若强制旁路编程项设置为有效，则强制旁路这些未准备的防区。

所有防区的工作状态（撤布防、旁路、报警等）均实时地保存在主机的存储器中，断电后重新上电将回到断电前的工作状态，并且系统在上电 30 秒内不处理防区触发，以避免探测器上电预热过程中引起的误报。

系统中定义的锁匙防区是针对该防区所属子系统起作用的，即每个子系统下的锁匙防区分别对各自的子系统进行撤布防操作。

## 第七节 子系统管理

### 1、 子系统划分

每台 AW-BM1600 构成的系统可以最多设定 32 个（01-32）子系统，系统中每个子系统就相当于一个个虚拟的独立报警系统一样，能够独立控制 32 个不同区域，就如同同时使用 32 套不同的主机一样；可以理解为通过子系统的划分把系统中的所有的扩充模块分成若干个分组，这样便于对各个分组进行独立操作和控制。

每个扩充模块通过一个编程项确定自身属于某个子系统，主机基础防区（即 00 地址模块）恒为 01 子系统，若所有模块均编程属于 01 子系统，即系统不作子系统划分，默认整个系统为“01 号子系统”。

**特别说明：**由于总线报警控制键盘是主机扩充总线一种特殊的总线设备，当使用系统控制键盘或分控键盘对系统进行控制管理时，主机将各种总线控制键盘类的扩充模块视为不属于任何子系统，因此针对子系统的各种操作对报警控制键盘类模块无效。

### 2、 系统控制管理模式

每台 AW-BM1600 主机均可通过一个主控或多个分控键盘（AW-BK00C）来对系统进行参数设

置和控制管理。

AW-BM1600 除了支持各种控制键盘控制管理之外，还同时支持一个上位管理机（一般为 PC 机安装多媒体图形窗口管理软件）进行实时在线控制管理，AW-BM1600 具备多种多媒体软件控制管理接口模式，可由用户根据系统不同的配置情况和安装环境，分别选择相应的接口对主机进行管理：

A、单台主机独立工作时，可直接通过扩充 RS232 通信口实现对主机的多媒体操作与控制管理。

B、系统中有多台 AW-BM1600 主机，安装环境有 IP 网络，可优先选择扩展 IP 网络通信接口实现多台管理主机联网工作（优点是利用现有网络，不需要重新布线，成本低，维护量小，工作可靠），实现对多台主机统一平台的多媒体集中操作与控制管理。

C、系统中有多台 AW-BM1600 主机，安装环境没有 IP 网络，可扩展一个 485 总线接口并接多台管理主机联网工作，实现对多台主机统一平台的多媒体集中操作与控制管理。

### 3、分控键盘管理模式

系统可最多设置 8 个分控键盘，连接在 AW-BM1600 扩充总线上；分控键盘必需“登录用户”后方可使用，并且每个分控键盘通过当前的登陆用户，来确定管理系统中的所有（登录用户为系统操作员密码或管理员密码时）或者一个特定的子系统（登录用户为分控操作员密码时）。

#### 分控键盘登录用户方法

首先在键盘上按“OK”键进入用户登陆界面（用户编号前两位显示“--”），输入需登录的某个特定子系统号（2 位数，系统级别用户登陆所有子系统为“00”），若输入子系统号存在，则主机响应“嗒、嘀”声，继续进入用户密码输入界面（用户编号显示“----”），此时可输入 4 位密码进行登陆；如输入子系统号不存在，则返回到子系统输入状态等待重新输入子系统号。用户输入的子系统分控密码被键盘记录并通过总线上报给主机校验，主机校验此密码是否为有效的分控用户密码，然后向键盘返回是否成功登陆；若返回成功，则分控键盘即在用户编号位置显示出当前成功登陆的 4 位数用户编号，并在子系统位置显示该用户所能控制的子系统号。若登录用户为安装工程师、管理员或者系统操作员，则系统中设定各个子系统循环切换显示，表示可以对所有子系统进行控制管理。若返回登陆错误，则键盘重新回到上述子系统输入状态或按“OK”键退出登陆。

当键盘上“子系统”显示某个子系统号时，相当于此时键盘就是该子系统的控制键盘，用于该子系统的状态显示和控制，但需要提醒用户注意的是，此时必须要使用当前登陆的子系统用户密码方可执行各种操作。

在一个分控键盘上可以通过登录不同的用户，选择需要管理的不同子系统。

允许在分控键盘上登录安装工程师、管理员和系统操作员密码，对整个系统进行控制管理（此时该分控的操作及显示模式同系统主控键盘）。

**注意：登录安装工程师、管理员和系统操作员密码时，输入需登陆的子系统号为“00”。**

登录机制只是针对分控键盘而言的，若控制键盘设定为主控键盘，则不需要像分控键盘那样进

行用户登录后。

**注意：分控操作员密码无权在主控键盘上进行任何操作。**

#### 4、 子系统按时自动布撤防功能

AW-BM1600 主机可以针对 32 子系统分别对应设置 32 个自动按时段撤布防时间表，该时间表采用按天自动重复工作机制，每天设置 2 个工作时间段。每个子系统可分别根据各自设定的自动撤布防时间段按时进行布撤防工作。

## 第八节 用户管理

### 系统用户分类和权限规定

本系统所指的每个“用户”实际上为一组 4 位数的密码组成，系统分别设置安装员密码、管理员密码、系统操作员密码、分控操作员密码、胁迫密码 5 种级别的用户密码，每一个用户密码代表一个权限级别，相应级别的密码可执行相应的系统功能。为便于区分和管理，系统为每个用户配置一个编号，由 4 位数字组成。本系统用户规划如下：

#### 安装员密码

即安装工程师安装过程中使用的密码，具备最高权限，设置 1 个，仅为安装工程师使用，系统出厂默认一个初始安装员密码。安装员密码权限规定：

- 可执行所有的系统功能(布防，撤防，旁路，等等)
- 可修改自身密码和更改管理员密码
- 系统中唯一可进入编程状态的密码。

安装员密码用户编号为：0000（密码默认值：1234）

#### 管理员密码

能替代系统操作员密码执行所有系统常规操作功能，可在非编程状态下更改管理员自身或增加、删除操作员密码及胁迫密码。每一个操作员密码可在任何时候被删除或更改。管理员密码不具备进入系统编程设置权限，设置 1 个，为系统管理员使用，系统出厂默认一个初始管理员密码。

管理员密码用户编号为：0001（密码默认值：1600）

#### 系统操作员密码

在系统主控或分控键盘上登录使用，不能对系统进行编程设置和进行密码管理，但可以修改自身密码，具备所有防区、子系统、整个系统的操作控制功能，最多可设置 78 个，系统操作员密码为系统级操作用户使用。

系统操作员密码用户编号为：0002-0079

#### 分控操作员密码

只能在系统分控键盘上登录使用，作为子系统用户密码，可操作一个指定的子系统，不能增加

或修改其它用户密码，但可以修改自身密码，系统允许每个子系统设置 16 个分控操作员密码。

分控操作员密码用户编号为：XX00-XX15；XX 为该用户对应的子系统编号（01-32）。

### **胁迫密码**

如果用户被胁迫对系统进行撤防，系统则会通过串口发出一个劫持报警事件信息，同时启动电话线通信向报警中心发送一个无声报警报告，当然，前提是系统必须连接到报警中心。胁迫密码为整个系统共享，可以在任何主控或分控键盘上操作使用，但胁迫密码不能与系统其他密码重复。系统共可设置 9 个胁迫密码。

胁迫密码用户编号为：0081-0089

## **第九节 时间表**

AW-BM1600 可以支持两种类型的时间表，一类是上述提到的可针对 32 个子系统分别设置的 32 个自动按时段撤布防时间表；另一类时间表是每天循环执行的一个时间段，即系统根据设定的时间段每天自动执行一些操作，每个时间表包括一个动作开始时间和一个动作结束时间。系统最多可以支持 60 个时间表的设定，每个时间表最多设置驱动执行 3 个事件，执行的对象主要是针对某个防区或者某个输出，这些自动执行的操作包括：

- 某个防区在时间表开始时间自动布防，在时间表结束时间自动撤防。
- 某个防区在时间表开始时间自动旁路，在时间表结束时间自动撤销旁路。
- 某个输出在时间表开始时间自动打开，在时间表结束时间自动关闭。

## **第十节 智能联动**

AW-BM1600 具有超强的内部智能联动能力，可很方便地进行各种联动预案设置，包括实现报警输入与输出之间的多对多形式的矩阵式联动输出控制以及各种事件之间的联动输出控制。

联动内容包括：

- 1)、系统中任意防区发生报警后联动某个输出模块的某路输出动作，一个防区支持同时联动 2 个不同模块的 2 个输出。
- 2)、任意子系统发生报警后联动某个输出模块的某个输出动作。
- 3)、任意子系统未准备联动某个输出模块的某个输出动作。
- 4)、任意子系统布防联动某个输出模块的某个输出动作。
- 5)、任意子系统撤防联动某个输出模块的某个输出动作。
- 6)、任意子系统出现故障（无交流、电池低、模块脱机等）联动某个输出模块的某个输出动作。

## 第十一节 在线电子巡更

AW-BM1600 主机通过在扩充 485 总线上连接 AW-BPT 巡更读卡模块实现电子巡更功能，在一个已有总线布线的报警系统中，可在总线所经之处任意布置若干巡更点，仅需在每个巡更点的总线上连接一个 AW-BPT 巡更读卡模块，通过读卡模块读取巡更员的刷卡巡更操作，将巡更员的实时巡更信息通过总线传给主机完成各种相应分析处理，一方面将合法的巡更操作以事件的形式保存在主机的存储器中，另一方面，通过主机上行管理接口，将这些信息上传到管理电脑，由 SIMS2000 综合安防管理平台软件配合进行实时监控，形成一个功能完善的在线式电子巡更管理系统。即使系统未配置管理软件，通过 AW-BM1600 配置的系统控制键盘实时显示或查阅系统历史记录信息，也可实现简单易用的在线电子巡更管理功能。

AW-BM1600 通过登记不同 IC 卡或 IC 匙扣中存储的密匙信息作为各个巡更人员的身份认证，每个巡更员分别持有这些登记的 IC 卡或 IC 匙扣进行刷卡巡更，同时系统中每个 AW-BPT 读卡模块的 485 总线物理地址作为巡更点的位置信息。每台 AW-BM1600 主机最多可以允许登记 64 张 IC 卡或 IC 匙扣。

## 第十二节 事件记录

AW-BM1600 具备功能强大的历史事件自动记录功能，系统中发生的所有事件和用户操作事件都将被完整记录下来，这些记录包括年月日、时分秒、事件类型、子系统编号、模块地址、防区号、用户编号等，系统最多可保存最新发生的 2944 条记录，所有记录按照特定格式保存在闪存芯片中，不会因掉电而丢失，也不能被任何用户修改，系统只允许安装员用户在编程模式下通过命令项删除所有历史事件记录。

系统按照先进先出的原则自动循环纪录，确保最老的记录被最新记录刷新覆盖。保存在主机中的历史事件，可以很方便地随时通过系统控制键盘或管理软件进行查阅。

为确保系统操作员掌握系统中发生的各种重要事件，系统中所有重要事件记录都必须经过系统操作员或以上级别用户阅读确认，未经系统操作员或以上级别用户阅读的系统事件（如报警事件、各种故障等）在本系统中定义为“新事件”，并在键盘 LCD 显示屏的“新事件”条目字段显示未读新事件的条数，最多显示 99 条（大于 99 条时仍显示 99 条）。已被阅读的条目在“新事件”条数中减少，所有事件被用户阅读后，“新事件”条数为 00。系统有新事件未被阅读时，键盘蜂鸣器可周期性（可编程关闭或用户自定义提醒周期）发出“嘀、嘀”2 声短促提示音。

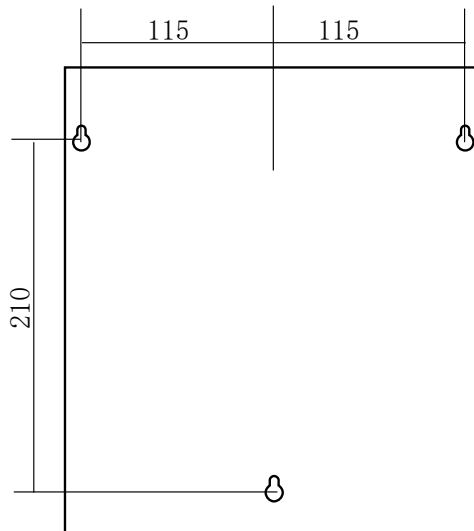
## 第二章 设备安装

### 第一节 硬件安装

#### 1、 安装机箱

用膨胀螺钉或其他紧固件把机箱固定在一隐蔽、干燥、洁净、牢固的墙上，主机箱后面有相应的固定孔。

安装尺寸如下图所示：

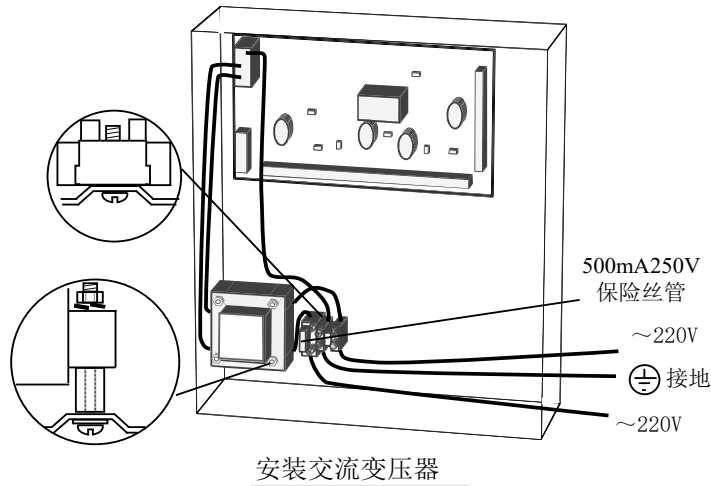


在安装机箱之前拆掉过线孔处的铁片，不要在安装机箱之后再试图做这些工作。

注意：请将机箱安装在尽可能隐蔽或者受探测器保护的地方

#### 2、 连接交流电源

按下图所示将 220V 交流电源和接地线接入固定在机箱内的接线座上。



**警告：**交流 220V 电源接线座有三位接线端子，其中中间接线端子为接地端，此端子与机箱箱体相通，接入 220V 交流时一定要细心检查接线正确后方可通电，中间接地端子接入 220V 交流电源不仅会造成内部电路烧毁，更有可能导致触电的危险！

**提示：**主机随机配置的电源接入插头线仅是为方便安装调试过程中主机临时供电使用，在系统安装调试完毕后，从主机交流供电的长期稳定可靠性方面考虑，在主机投入正式运行时，不要采用插头线插接方式给主机供电，建议直接将交流 220V 电源接入主机中的电源接线端子，避免因插头插接松动、意外碰落等外部因素造成主机交流电供电中断。

### 3、 主机接地线连接

为了有效地为本产品提供高电压瞬时破坏保护，必须将主机指定的地线端子（如上图）良好接地。推荐接地线的线径为 1.5mm<sup>2</sup>，走线长度不超过 10m。

在安装现场不能提供专用接地条件的情况下，下面是两种常用的解决方法：

**金属冷水管：**将一个不锈钢带（推荐金属为铜）固定到附近的水管上，要求水管的接地触点是良好且安全的。

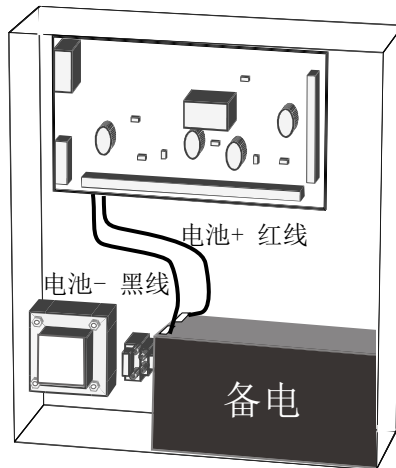
**交流电源的接地线：**一般楼宇中的交流电源都是三线制的，其中两根线是交流 220V 电源，另外一根线就是接地线，安装主机时可以将此接地线接入主机的接地端子（切记接入前一定要对接地线仔细确认，千万不要把交流 220 的电源的任何一根线路当作接地线接入，这样不仅会烧毁主机板电路，而且会造成人员触电的危险）。



#### 4、 安装后备电池

把电池放到主机箱底边（如下图所示），将电池接线连接到电池，主机板上标注 BAT+引出的红线一端连到电池标有红色的插上，主机板标注 BAT-黑线一端连接到电池标有黑色的插上。

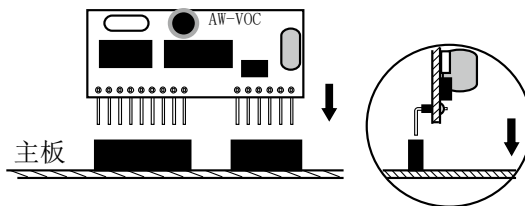
**警告：千万不能把两根线插反，否则会造成保险丝烧毁，甚至导致电路板损坏！**



安装备用电池

#### 5、 安装 AW-VOC-S 语音录音模块

参考下图将 AW-VOC 模块插入到对应的插针座上，并从主机板底部上好连接螺丝。

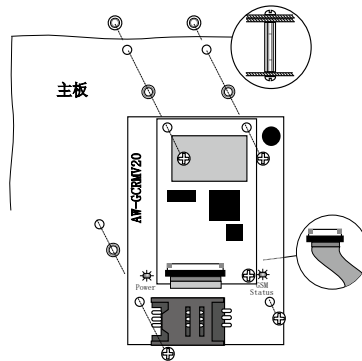


安装AW-VOC模块

**注意：安装模块必须在主机断电情况下进行，并在确认模块与主板之间的插针插接完全吻合之后，方可给主机通电，否则有可能烧毁主板或模块电路。**

## 6、 安装 AW-GCRM GSM 无线通信模块

若系统配置了 AW-GCRM-II GSM 无线通信模块，请在主机断电情况下，按下图将模块插接在主板上：



**注意：请在确认模块与主板之间的扁平线缆连接无误之后，方可给主机通电，否则有可能烧毁主板或模块电路。**

GSM 模块上有两个 LED 指示灯，D3 (Power) 为 GSM 电源指示灯，D1 (GSM Status) 为 GSM 工作状态指示灯，上电后 D3 电源指示灯点亮，D1 GSM 工作状态指示灯为 600 ms 点亮 600ms 熄灭，表明 GSM 模块正在进行网络登录（登陆时间随网络状况而定，一般 10-30 秒），当 D1 指示灯为 75 ms 点亮 3s 熄灭时，表明 GSM 模块已成功登录进网络（键盘 GSM 信号幅度格稳定显示）。若 D1 或 D3 指示灯不亮，请断电后仔细检查 GSM 模块与主板插针是否插对位；若电源指示灯正常，D3 指示灯长期显示在登陆状态（600 ms 点亮 600ms 熄灭），请断电检查是否插入 SIM 卡或 SIM 卡是否插好（请留意键盘 LCD 显示，是否显示 SIM 故障）；或者模块与天线连接线是否正常连接及天线是否已安装完好。

使用 GSM 无线通信还应当注意以下几个方面：

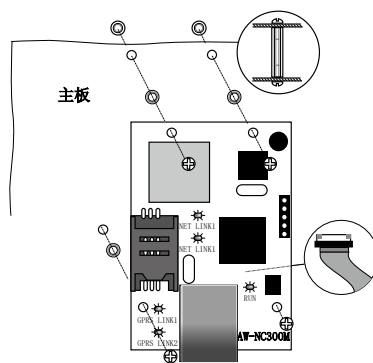
- 1)、安装前请在安装点处用手机确认是否有 GSM 网络信号，并拨打电话测试是否有足够的信号以支持通话。没有 GSM 网络或信号较弱的地区建议你不要安装此系统。
- 2)、确保 SIM 卡没有 PIN 开机密码，SIM 卡设有开机密码将影响接入 GSM 网络，并保证 SIM 卡内已存有足够的资金保持账号始终开通。建议采用后付费或包月不计话次的话费支付方式。
- 3)、请务必在接线完成并插入 SIM 卡后再接通电源。严禁带电插拔 SIM 卡。
- 4)、使用外接同轴电缆形式天线时，建议不要将 GSM 天线直接吸附在主机箱体上，最好尽可能将 GSM 天线远离主机放置，以获得最佳的通信效果。

- 5)、请认真阅读本手册编程章节相关电话线及 GSM 通信编程部分内容，并根据使用要求准确设置相关参数。如果主机同时具备电话线和 GSM 传输条件，请尽可能将电话线故障与 GSM 相关故障设置为向接警中心互为报告上传，以充分体现本系统互为备份报告的设计优势，提高整个系统运行的可靠性，相关故障报告的 CONTACT ID 代码参见本手册附录中说明。

## 7、 安装 AW-NC300M/MG 网络接口扩展模块

AW-BM1600 可通过插接一个 AW-NC300M/MG 网络接口扩展模块而接入网络，这样主机可通过各种网络(LAN/WAN)分别向两个 IP 接警中心主动传输系统工作状态事件及报警事件；在接警中心管理 PC 上，也可利用主机配套的编程工具软件或 SIMS2000 报警管理软件与网络前端 AW-BM1600 报警主机进行双向数据通讯，实现多媒体软件对报警系统进行编程设定、各种操作控制以及通过直观的界面显示各种系统信息和报警信息。

AW-NC300M/MG 插接装配如下图所示：

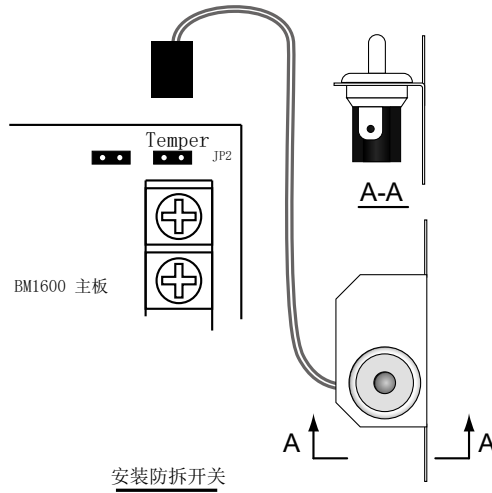


AW-NC300M/MG 上电后，电路板上 L1 指示灯闪烁指示，RJ45 插座端面上（如上图所示）LINK 黄色指示灯指示网络连接状态（点亮时表明网络已正常连接），DATA 绿色指示灯显示数据通信状态（闪烁时表明网络有数据通信）。若上述指示灯状态不对，请立即断电检查模块与主板插接连接线配合或检查网络连接等情况。

## 8、 安装主机机箱防拆开关

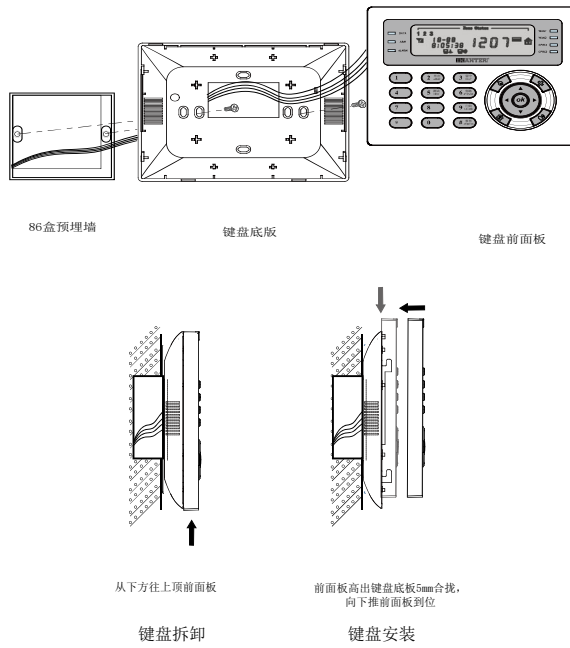
参考下图将防拆开关装配在主机箱体上，并将 2 位杜邦插头插接在主机板 JP2 插座上。

主机防拆开关正确安装并上电工作后，一旦主机箱盖体被打开，主机警号输出将开启，输入用户密码+1 可关闭警号输出。



## 9、 安装 AW-BK00C 控制键盘

参考键盘说明书的固定步骤把键盘固定在一个适合的高度。安装键盘的墙体需预埋 86 式开关底盒，键盘后壳体固定在 86 盒上，如下图所示：

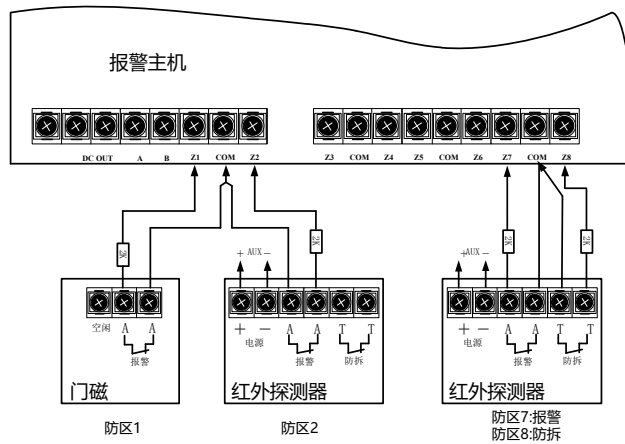


## 第二节 设备接线

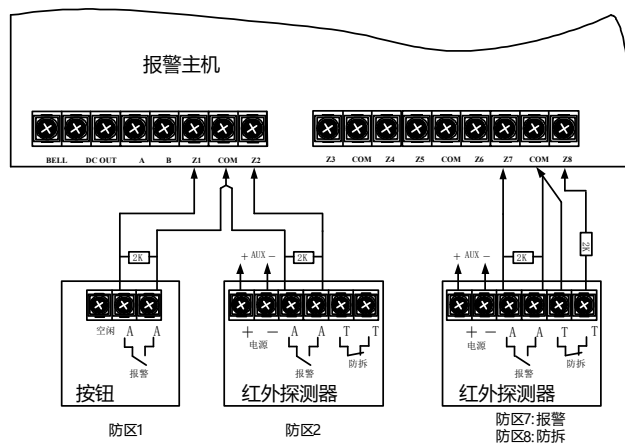
### 1、防区接线说明

#### 单线末电阻接线方法(出厂默认方式)

##### 1)、接入常闭探测器



##### 2)、接入常开探测器



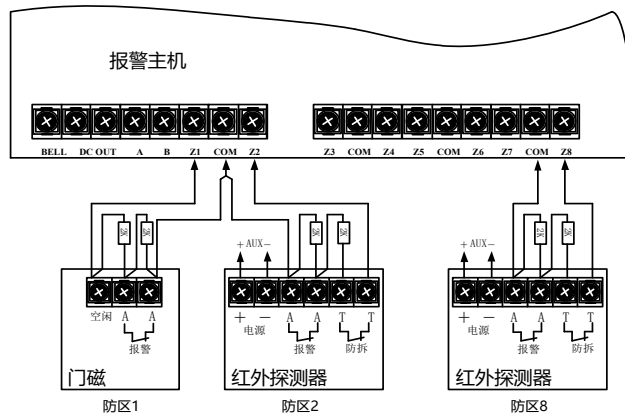
#### 启用防区倍增模式 (V60 或以上版本支持)

在某些特定场合，需要对一个防区内所有的探测器以及防区回路进行 24 小时防拆监控，同时必须保持二线的回路。该款主机可以采用双末电阻方式把每个防区定义为防区倍增模式（通过 37 项编

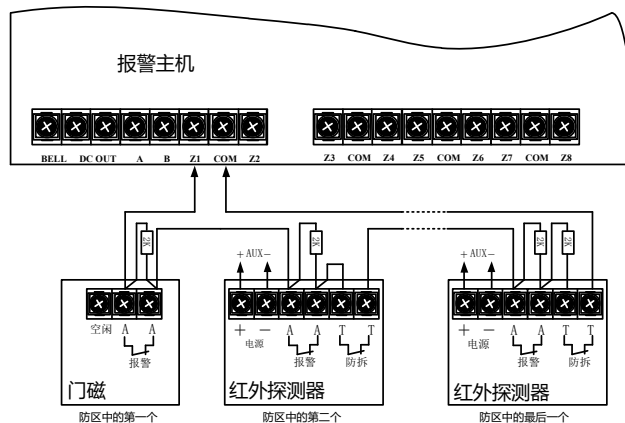
程项定义)，在一个防区回路中可以同时判断探测器入侵报警和探测器被拆卸报警，相当于一个防区扩展为两个防区使用，并产生两种报警事件。

### 双线末电阻接线方法

#### 1)、接入单个探测器（常闭探测器）



#### 2)、接入多个探测器（常闭探测器）



防区倍增模式下，允许对一个防区内所有的探测器以及防区回路进行 24 小时防拆监控，同时必须保持二线的回路。我们不建议防区倍增模式下在一个防区回路中串接多于 5 个探测器（不超过  $5 \times 2K\Omega \pm 5\%$  电阻）。只有在不可能同时激活 5 个或更多探测器的情况下（包括在撤防状态），才能连接多于 5 个的探测器，否则会引起防拆报警。

## 2、 485 总线扩充设备接线

### 1)、 485 总线布线规范

为确保 485 设备通讯的可靠性，请严格按照下述规范布线。

#### **总线说明与线材选型**

AW-BM1600 管理主机与各种扩充设备之间采用 485 总线主-从通信结构，485 总线采用二线半双工 485 通信方式，485 总线需连接 3 芯线，其中 485 A 和 485 B 为数据线，GND 为信号地。通常情况下，若扩充模块供电是由管理主机提供时，则电源地即是 485 的 GND 信号地，因此这种情况下，485 总线仅需 2 芯线就可以了。

在一些室外安装环境总线距离较远（大于600M）且总线设备连接较多（多于40个）的应用系统中，485总线推荐采用国际上通行的屏蔽双绞线。采用屏蔽双绞线有助于减少和消除两根485通信线之间产生的分布电容以及来自于通讯线周围产生的共模干扰。最好使用四芯（两对）屏蔽双绞线，可将其中两芯（一对）用于通信，另一对接在一起用于连接信号地或者备用（屏蔽层作地线使用时）。

推荐使用型号为RVSP（室外）RVS（室内）多股，线径0.5 mm，每芯由16股的0.2mm的导线组成的双绞线，或AWG24双绞线（单股，线径0.5~0.75mm），具体要求：

铜质，阻抗 $88\sim 38\ \Omega/\text{km}$ ，容抗 $30\sim 50\text{nF}/\text{km}$ ，绞距20mm的二芯或四芯双绞线。

在一些室内外安装环境总线距离较近（不超过600M）且总线设备较少（少于40个）以及布线环境无任何干扰源的应用系统中，也可以使用RVV-3\*0.75mm<sup>2</sup>或RVVP-3\*0.75mm<sup>2</sup>软护套线作为485总线传输线路。

在一些室内安装布线环境且总线距离不超过800M时，也可以采用超五类网线作为485传输线路。

#### **485总线通信距离与总线设备数量**

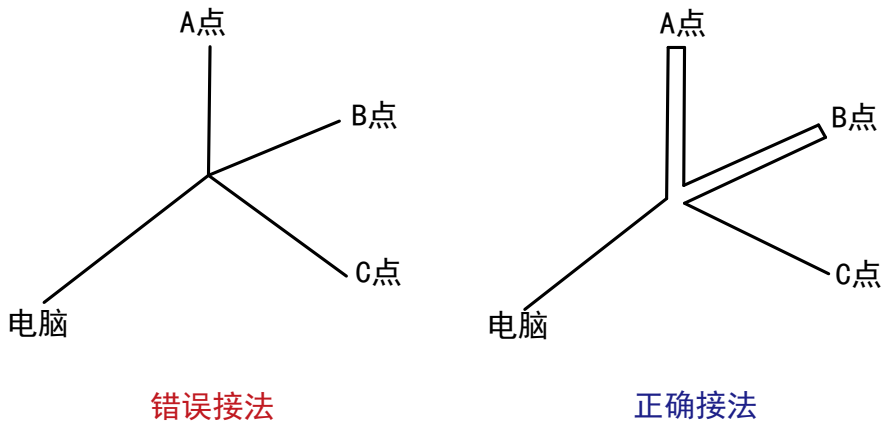
理论上485总线无中继通信距离为1200M，但实际使用中建议总线延伸距离总长超出1000M时，即利用485总线中继器进行延伸。

用于设备扩充连接的逻辑下行扩展总线，由2个物理485总线接口组成，每条物理总线均可以延伸1KM的传输距离，在逻辑下行总线上总共可连接63个总线设备。

#### **485总线的布线规则**

系统推荐最佳的布线方式是总线中所有模块之间采用“手拉手”的方式进行总线连接，即采用菊花链的总线拓扑结构。一般情况下，485总线尽量不采用多条分支进行星型连接布线，这样可能导致通讯不稳定，因为星型结构会产生反射信号，从而影响到485通信。总线到每个终端设备的分支线长度应尽量短，一般不要超出5米。分支线如果没有接终端，会有反射信号，对通讯产生较

强的干扰，应将其去掉。



若分支线路必须比较长，请使用485中继器或485分支器进行485线路分支。

**警告：**所有 485 总线通信信号线应尽量远离干扰源，信号线应走弱电井，严禁与强电（如 220V 住宅电源）或射频信号线路（如 CATV、大信号音频线）并行走线，若并行走线，距离应大于 2 米，更不能捆扎在一起。强电场的地方还要考虑采用镀锌管屏蔽。

在同一个总线系统中，应使用同一种电缆，尽量减少线路中的接点。所有线路的接点必须采用良好的焊接或镙丝卡紧的连接方式，包扎紧密，并做防水及防潮处理，避免松动和氧化。例如，可将对接点焊接后用防水胶带缠紧或用环氧树脂密封处理。保证一条单一的、连续的信号通道作为总线。

#### 总线扩充模块供电电源要求

总线设备尽可能选择 AW-BM1600 自带的电源输出供电，若系统中扩充模块数量较多，管理主机辅助电源供电能力不足时，建议使用带后备电池的线性直流稳压电源。

**警告：**1、尽可能不要采用开关电源，有些开关电源的纹波干扰会造成 485 通信不稳定！

2、不要用总线线材（双绞线或普通网线）作为设备供电线路，这样会使线路压降过大，建议供电线路采用 RVV 2\*0.75mm<sup>2</sup> 以上线径软护套线。

#### 信号共地

消除共模干扰的有效手段之一是将 485 通讯线的屏蔽层用作地线，将所有总线的信号地 (GND) 和系统中所有设备的直流电源地连接到一起进行共地，并由一点可靠地接入大地。

#### 接地规范

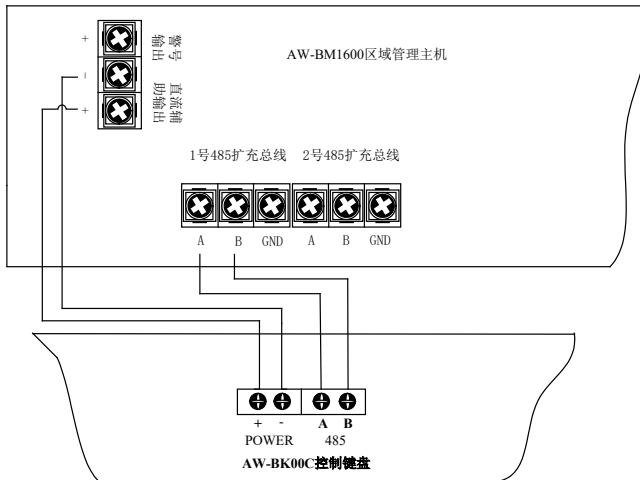
若总线采用了屏蔽双绞线，则总线的屏蔽层必须有良好的接地，接地电阻不大于 8Ω。

**提示：**本系统具备多级防雷击保护电路，但这些保护必须具有良好的接地措施才能有效。

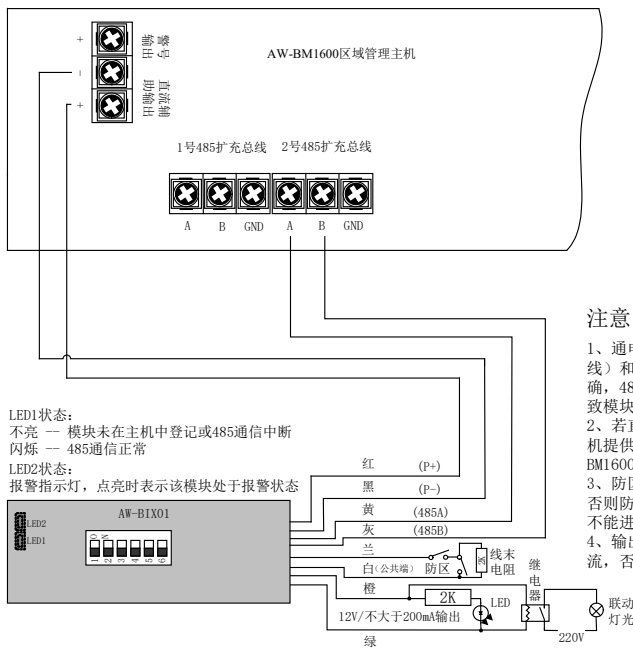


2)、AW-BM1600 和各种总线设备连接

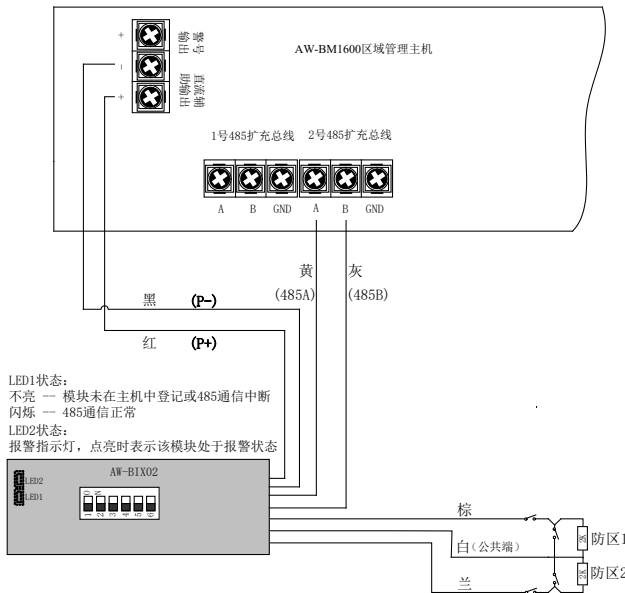
AW-BK00C 控制键盘接线示意图



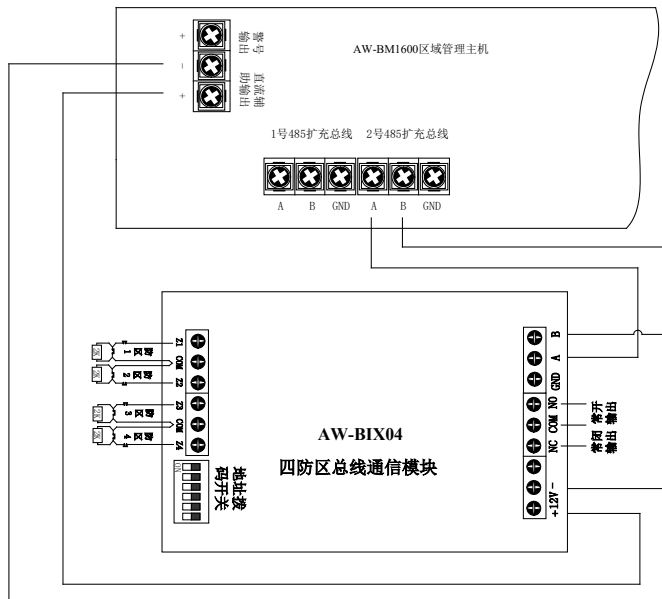
AW-BIX01 单防区单输出总线通信模块接线示意图



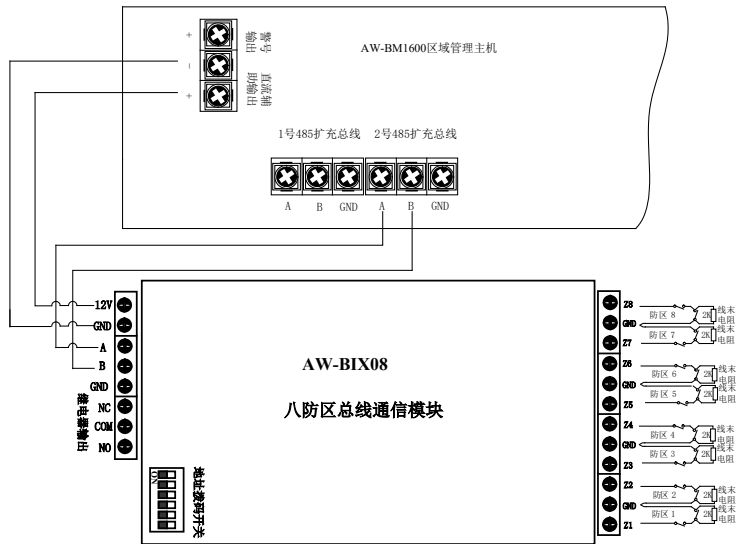
AW-BIX02 双防区总线通信模块接线示意图



AW-BIX04 四防区总线通信模块接线示意图



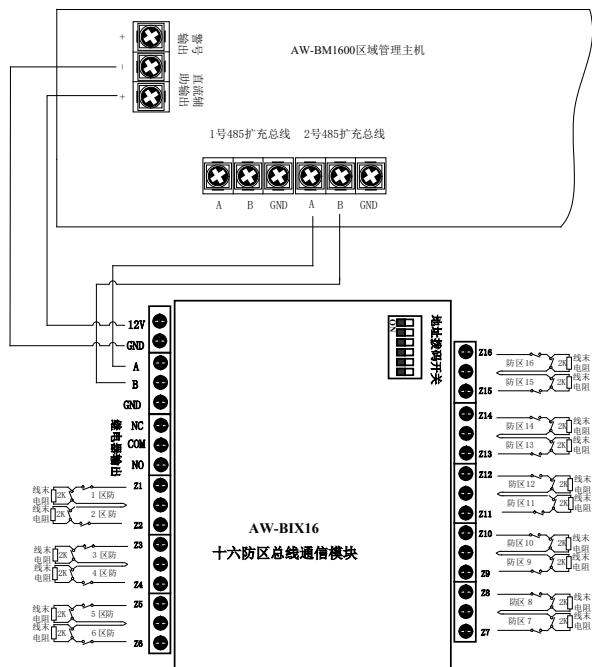
AW-BIX08 八防区总线通信模块接线示意图



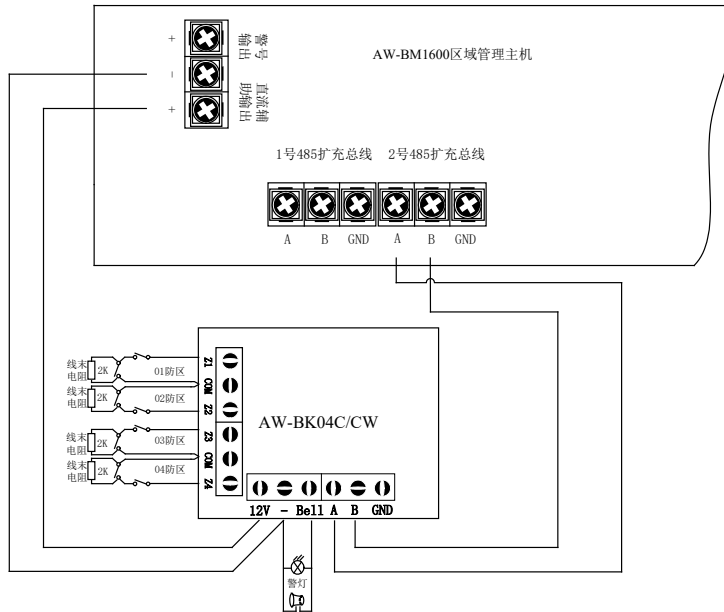
AW-

BIX16 十六

防区总线通信模块接线示意图



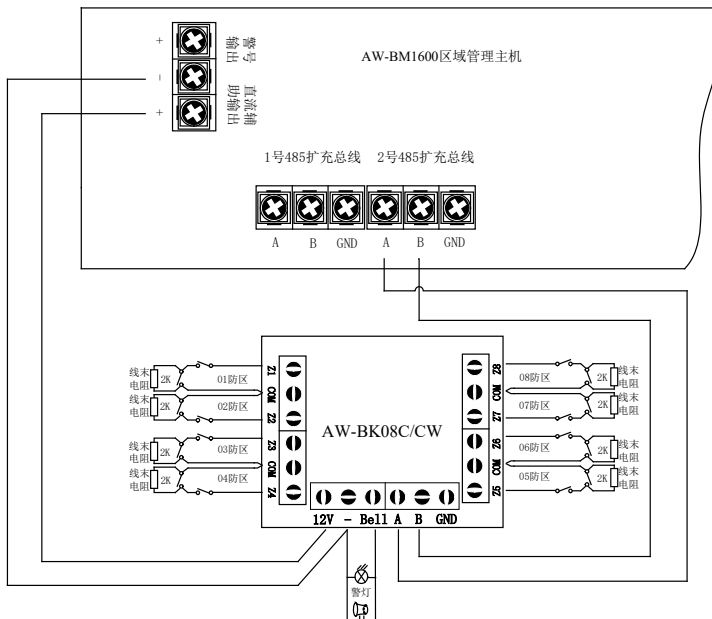
AW-BK04C/CW 四防区中文 LCD 报警控制键盘接线示意图



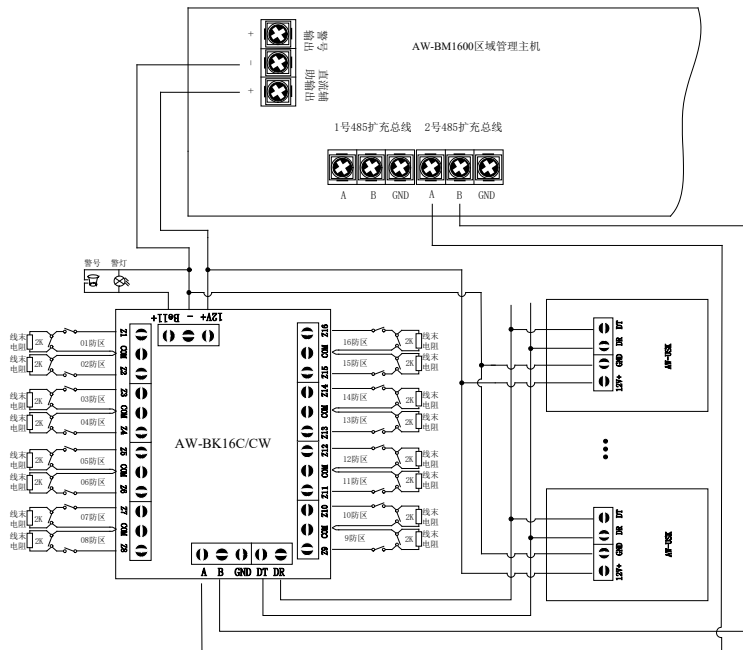
AW-

BK08C/CW

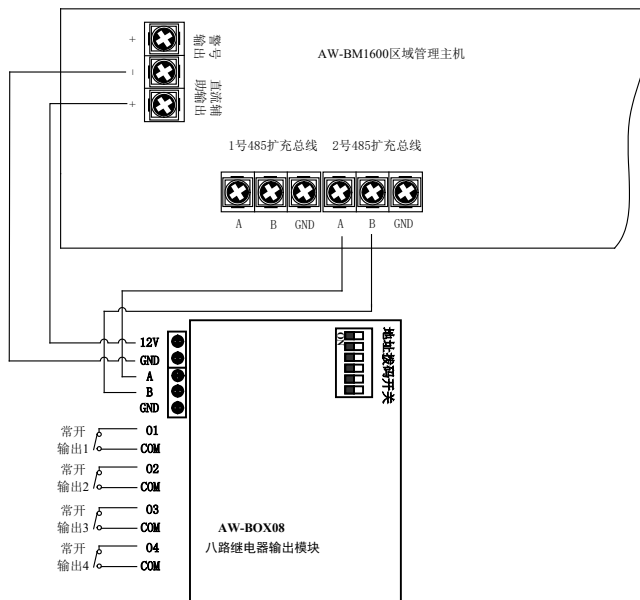
八防区中文 LCD 报警控制键盘接线示意图



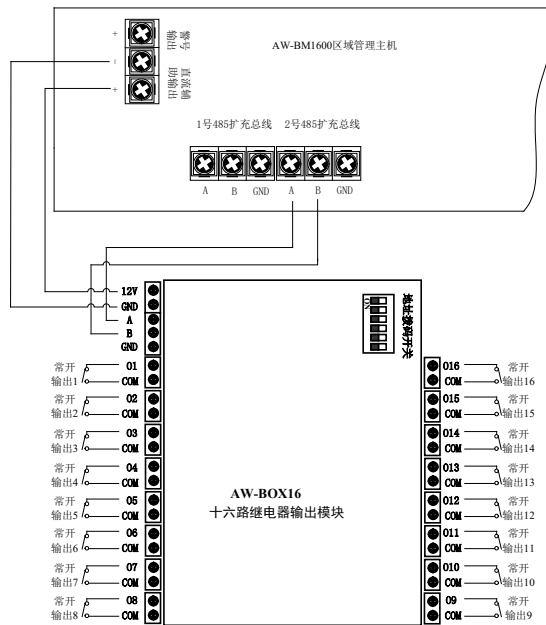
AW-BK16C/CW 十六防区中文 LCD 报警控制键盘接线示意图



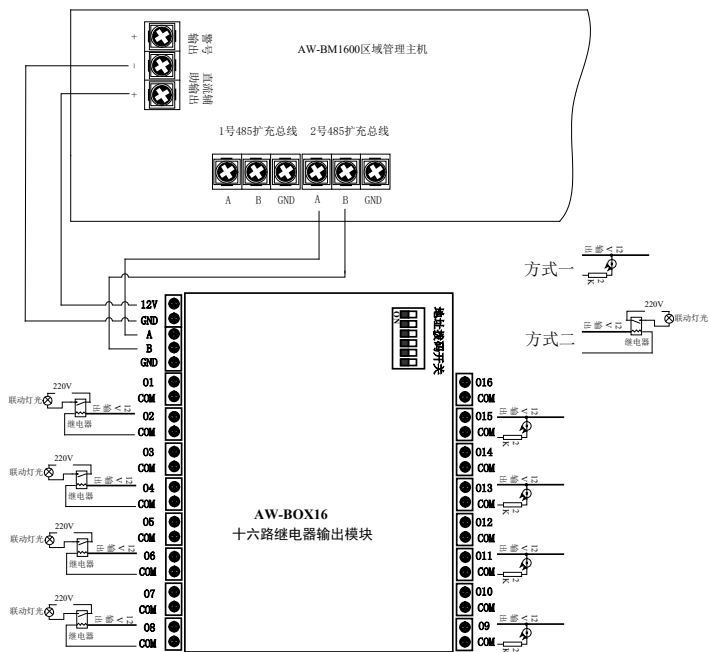
AW-BOX08 总线通信八路继电器输出模块接线示意图



AW-BOX16 总线通信十六路继电器输出模块接线示意图



AW-BOX16L 总线通信十六路输出模块接线示意图

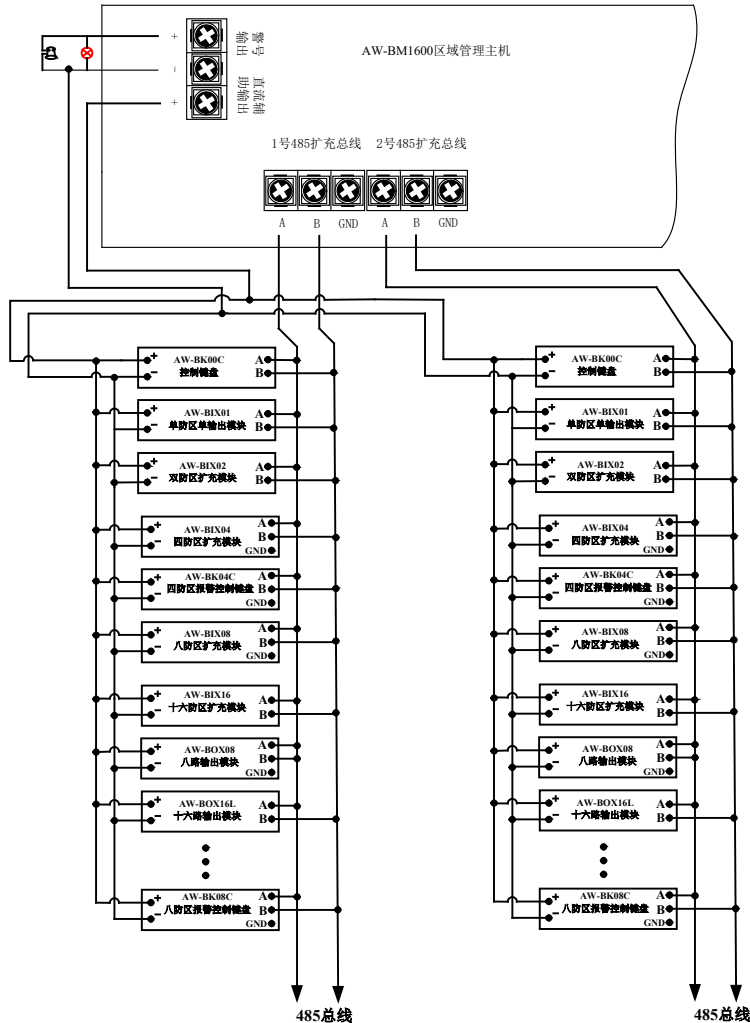


### 第三节 AW-BM1600 主机系统应用规划

#### 1、 AW-BM1600 单机系统应用规划

##### 1)、 常规接线示意图

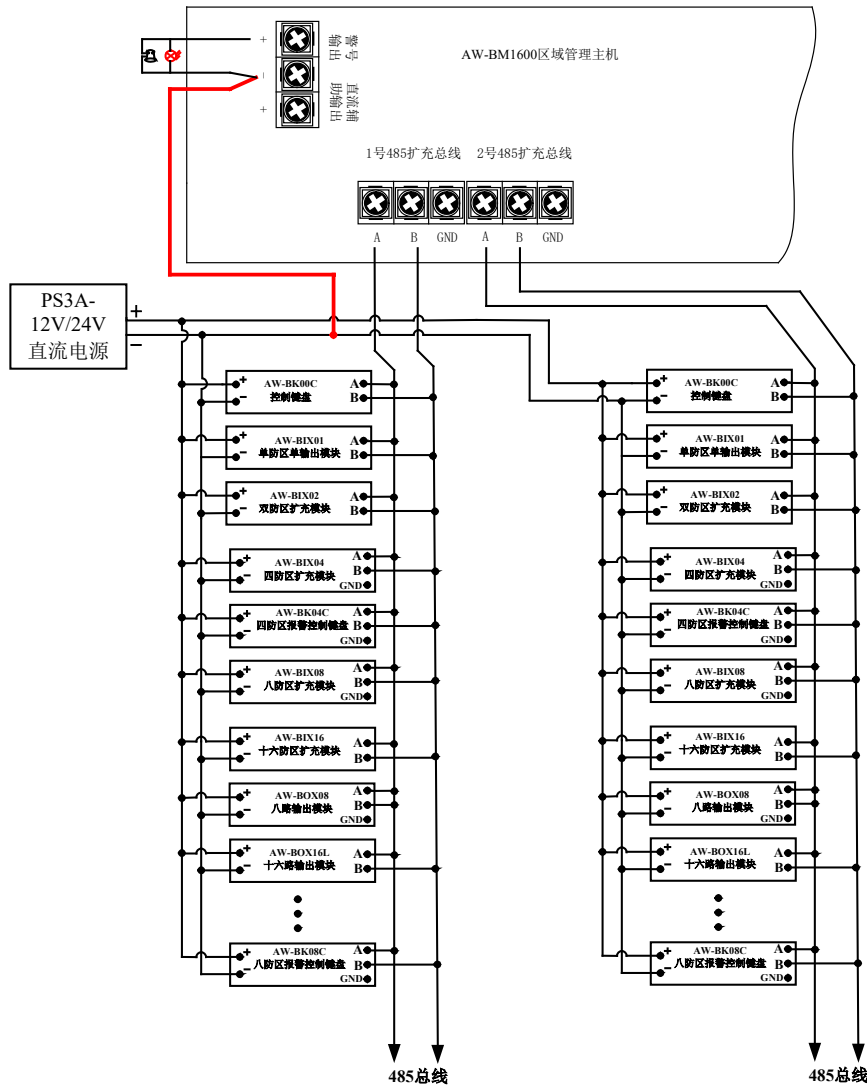
##### A、 报警主机供电接线示意图



说明：

- 1、 AW-EM1600管理主机直流辅助输出电源（DC13.8V）最大可提供1.5A电流输出，建议用户优先选择此输出电源为总线模块设备供电。
- 2、 电源线材可选择RVV 2x0.75-2.0 mm<sup>2</sup>软护套电线，485总线线材最好选用线径0.5~0.75mm的RVSP（屏蔽双绞线）或AWG24双绞线。若485总线布置在室内并且总线延伸长度不超过800m，则485总线也可以采用超五类网线。
- 3、 上图中总线设备电源是由报警主机提供的，由于设备的电源地和485信号地本身是相通的，所以在这种情况下各个扩充设备的485信号地可以不接线，也即这种情况下总线布线可以不考虑接地电线，直接布2芯485线就可以了。
- 4、 一般情况下，485总线尽量不采用多条分支进行星型连接布线，这样可能导致通讯不稳定。系统推荐最佳的布线方式是总线中所有模块之间采用“手拉手”的方式进行总线连接，即时总线到模块需分支接线，分支线路长度也不应超出10M。若分支线路在所难免，请使用485中继器或485分支器进行485线路分支。

B、总线设备外部供电接线示意图（控制室集中供电）

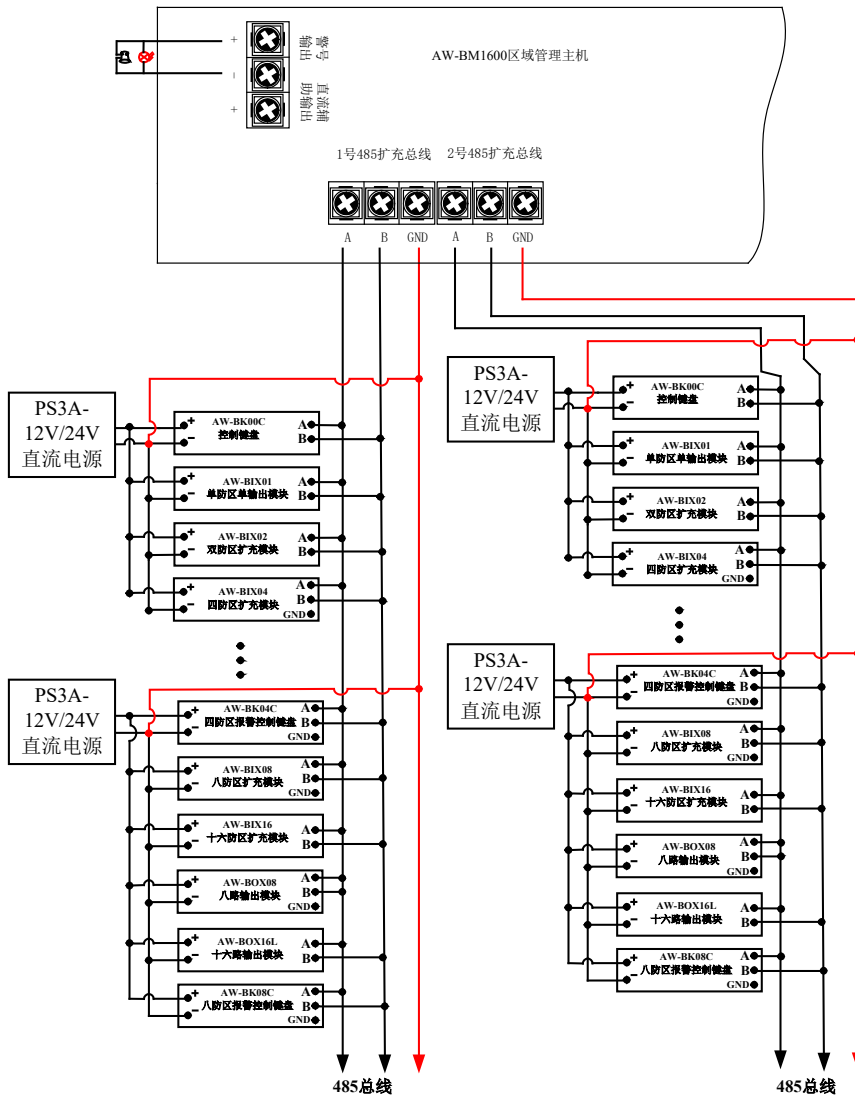


说明:

- 1、电源线材可选择RVV 2x1.0~2.0 mm<sup>2</sup>护套电线，485总线线材最好选用线径0.5~0.75mm的RVSP(屏蔽双绞线)或AWG24双绞线。若485总线布置在室内并且总线延伸长度不超过800m，则485总线也可以采用超五类网线。
- 2、上图中总线设备电源是采用控制室集中供电方式，采用这种方式供电时，建议在控制室内将PS3A外部供电电源的电源地线和管理主机的主直流电源地线短接在一起（如图所示），这样扩充总线设备的电源地和管理主机的485信号地本身是相通的，所以在这种情况下各个扩充设备的485信号地可以不接线，也即总线布线时可以不考虑接地电线，直接布2芯485线就可以了。



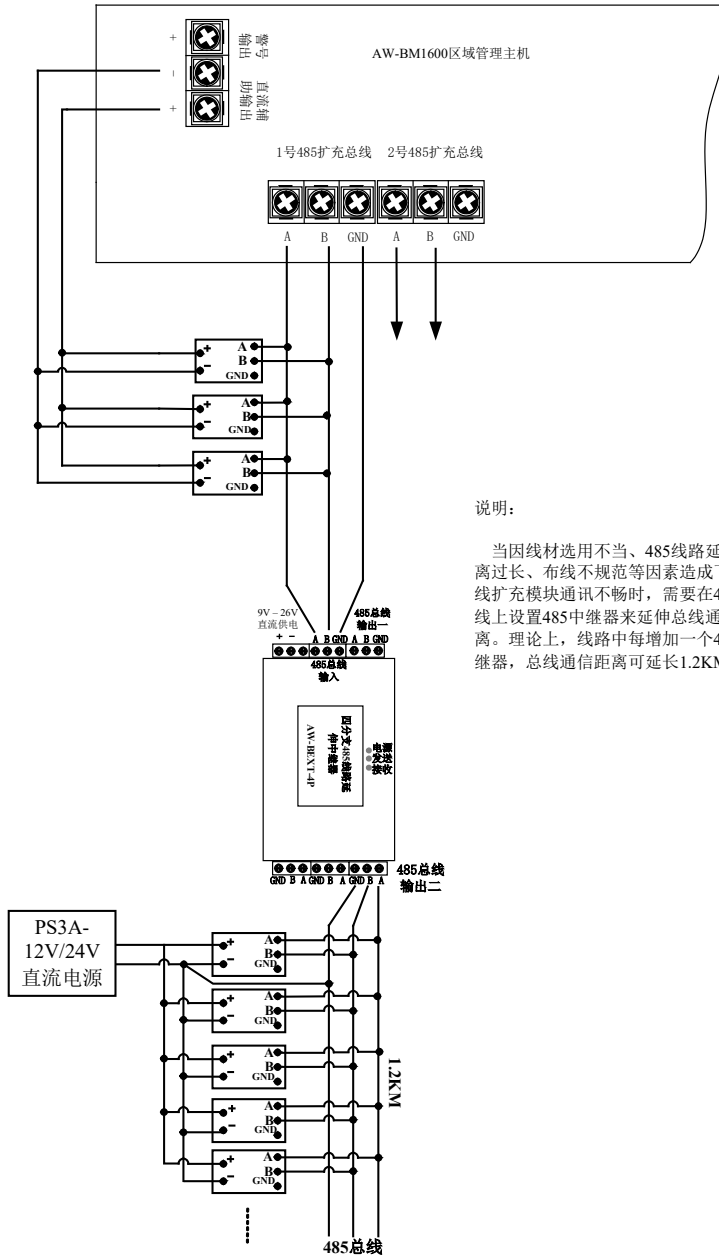
C、总线设备外部供电工作模式（现场分散供电）



说明:

- 1、电源线材可选择RVV 2x1.0-2.0 mm<sup>2</sup>软护套电线，485总线线材最好选用线径0.5~0.75mm的RVSP(屏蔽双绞线)或AWG24双绞线。若485总线布置在室内并且总线延伸长度不超过800m,则485总线也可以采用超五类网线。
- 2、在一些总线设备比较多的项目中，可能需要多个供电电源，为减少供电电源线路长度，经常需要把供电电源设置在总线设备安装的现场，如上图所示。采用这种方式供电时，485总线需要布置3芯线，并将485的信号地连接到现场供电电源的电源负端（见图中所示）。

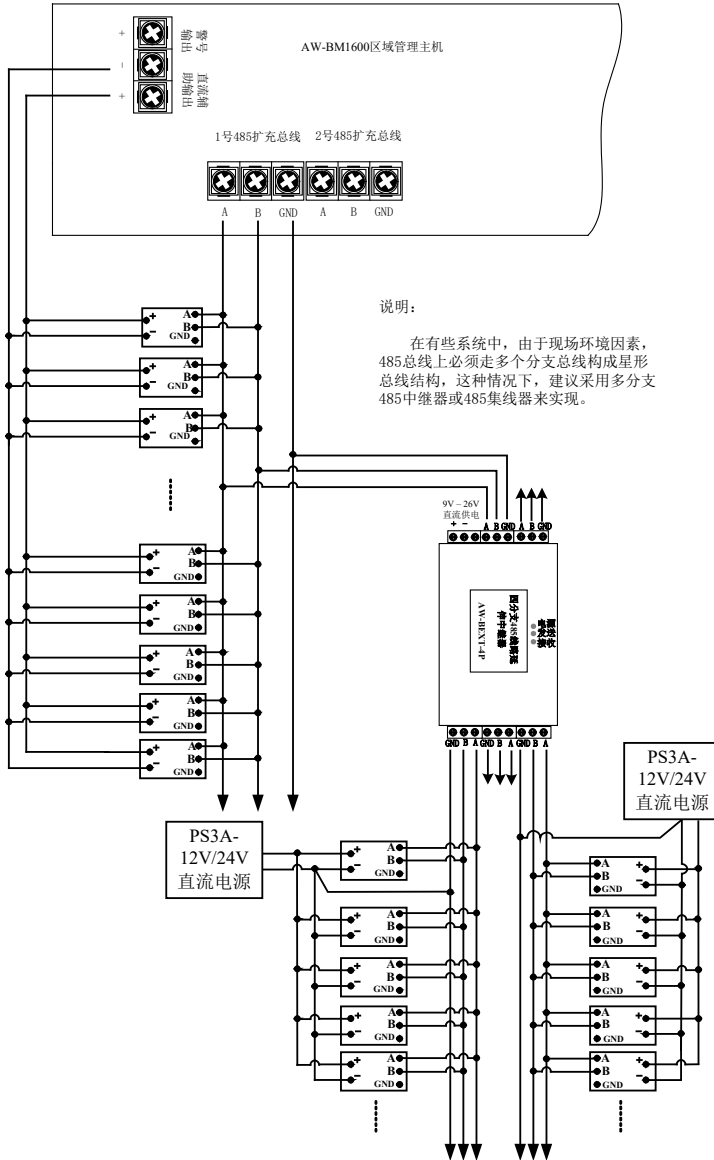
2)、利用 485 中继器延伸总线距离接线示意图



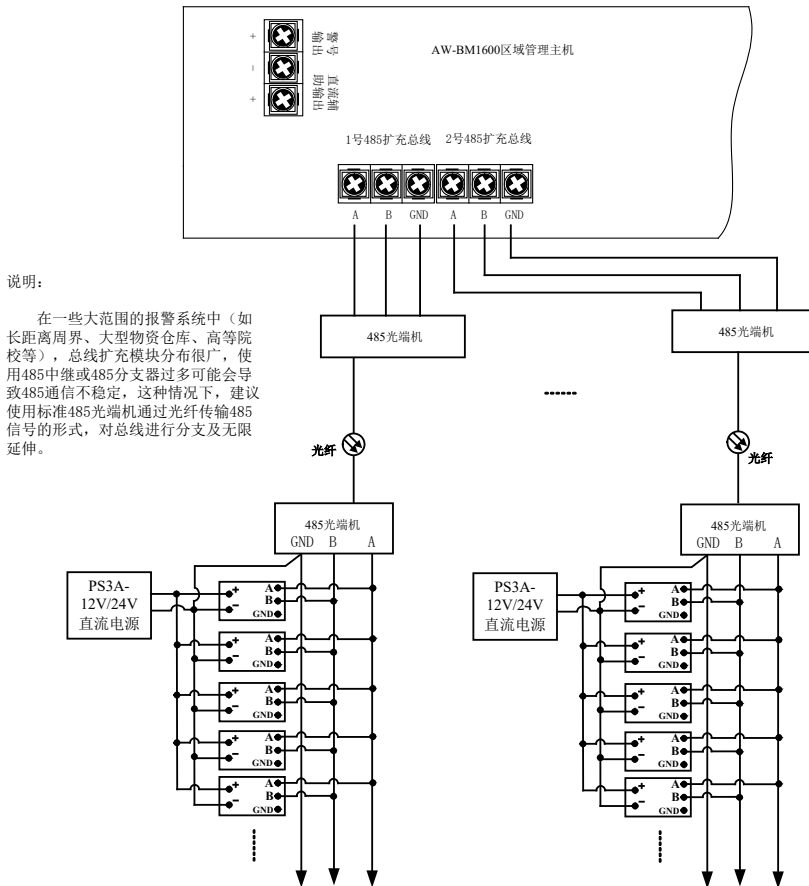
说明:

当因线材选用不当、485线路延伸距离过长、布线不规范等因素造成下行总线扩充模块通讯不畅时，需要在485总线上设置485中继器来延伸总线通信距离。理论上，线路中每增加一个485中继器，总线通信距离可延长1.2KM。

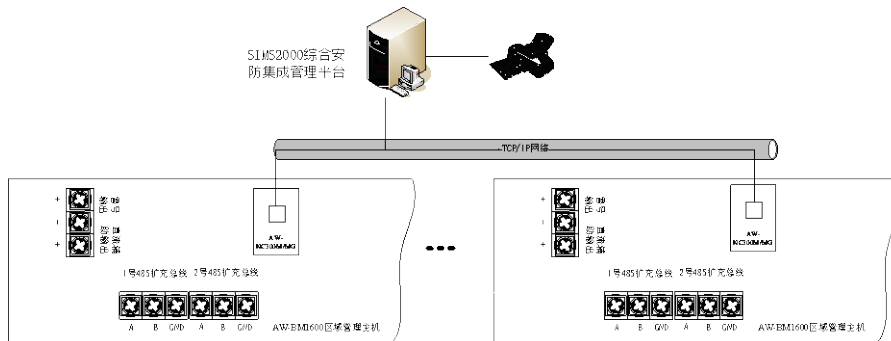
3)、利用 485 中继器进行总线分叉或构成星型总线接线示意图



4)、利用标准 485 光端机通过光纤传输 485 信号接线示意图



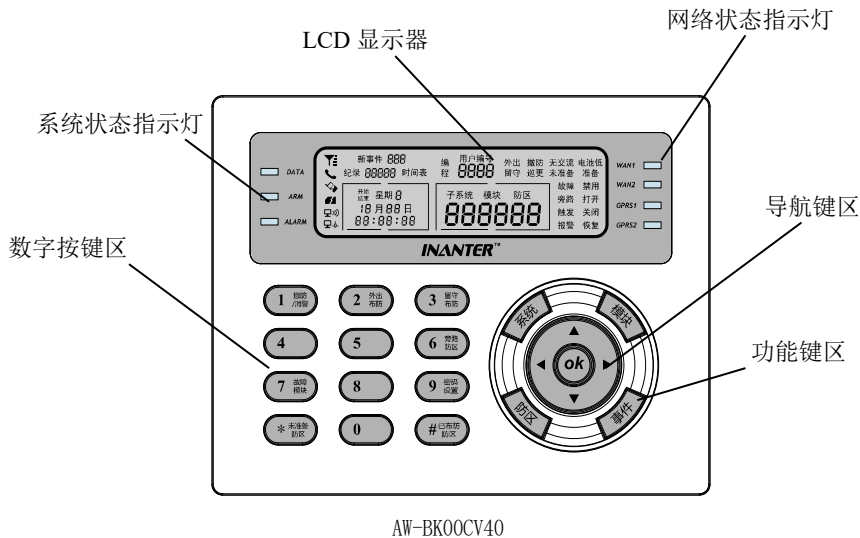
2、 AW-BM1600 多机联网应用规利用以太网络联网接线示意图



## 第三章 系统编程

### 第一节 AW-BK00C 控制键盘显示与操作界面介绍

AW-BK00C 控制键盘显示与操作界面如下图所示：



#### 系统状态指示灯

通信 — 键盘与主机通信正常时，该指示灯闪亮；不通信时常亮。

设防 — 指示键盘当前所处控制焦点（某个子系统、某个模块或者某个防区）的撤布防状态。

若当前焦点所含所有防区布防时，该指示灯常亮；若当前焦点所含防区仅局部防区布防时，该指示灯闪亮。当焦点所含防区全部处于撤防状态时，该指示灯不亮。

报警 — 当前焦点所含任意防区发生报警时，该指示灯点亮。

#### 网络状态指示灯

WAN1 — 有线网络第一中心链接指示灯，主机通过网络与第一中心 IP 有链接时点亮。

WAN2 — 有线网络第二中心链接指示灯，主机通过网络与第二中心 IP 有链接时点亮。

GPRS1 — 无线网络第一中心链接指示灯，主机通过 GPRS 无线网络与第一中心 IP 有链接时点亮。

GPRS2 — 无线网络第二中心链接指示灯，主机通过 GPRS 无线网络与第二中心 IP 有链接时点亮。

#### 键盘 LCD 显示器说明

- 新事件 — 显示系统未经管理员确认处理的新事件（系统故障及防区报警事件）条目数。
- 纪录 — 在事件查看过程中，显示当前记录条目的序号。
- 时间表 — 在系统编程过程中，显示相关时间表的序号。
- 开始、结束 — 为设置时间表时间段的开始与结束时间显示用。
- 星期、月、日；时、分、秒 — 显示主机中当前运行的时间，仅当键盘与主机通信正常时，才能正确显示主机的当前时间，这也是判断主机与键盘是否正常通信的一种方法。
- 无交流 — 系统交流电供应中断时，系统显示“无交流”故障。
- 电池低 — 电池未连接或连接电池电压低于 10.5V 时，系统显示“电池低”故障。
- 用户编号 — 操作模式下显示登陆用户编号（仅系统分控键盘）；事件记录查看模式下显示操作用户编号；编程模式下前 2 位显示编程项，后 2 位显示编程内容。
- 外出、留守、撤防 — 指示键盘当前所处控制焦点（某个子系统、某个模块或者某个防区）的撤布防状态。其中外出指外出布防模式，留守指留守布防模式。
- 子系统、模块、防区 — 对应显示子系统号、模块地址、防区号，同时“子系统”、“模块”、“防区”3 个显示字段分别作为系统控制与显示的焦点位置标志，其中一个字段闪烁显示时，表示当前字段对应的对象为系统焦点。
- 未准备 — 键盘当前所处控制焦点（某个子系统、某个模块或者某个防区）对象中有防区处于触发状态，该字段点亮。焦点处于“未准备”状态时，系统禁止对焦点对象执行布防操作（强制旁路设置未启用时）。
- 准备 — 键盘当前所处控制焦点（某个子系统、某个模块或者某个防区）对象中所有防区处于未触发状态，该字段点亮。焦点处于“准备”状态时，用户可对焦点对象执行布防操作。
- 故障 — 在系统中安装并经正确登记注册的总线模块，当主机经过多次尝试（尝试次数可通过编程设置）不能与其进行正常数据通信时，系统即认为该模块为故障状态，此时“故障”字段点亮表明系统中有总线模块出现通信故障。
- 旁路 — 键盘当前所处控制焦点（某个子系统、某个模块或者某个防区）对象中有防区处于旁路状态，该字段点亮。
- 触发 — 当焦点浏览防区处于触发状态时，该字段点亮。
- 报警 — 系统中有防区发生报警时，该字段点亮。
- 恢复 — 在历史事件记录中，用于显示防区报警恢复事件。
- 开启、闭合 — 当焦点浏览防区为输出类型通道时，通过“开启”、“闭合”字段显示当前输出通道实时状态。

### **操作按键说明**

数字键区 — 由 0-9 及\*、#共 12 个按键，除数字按键作为正常的数字输入外，很多按键具有特殊功能定义，这些按键的定义如下：

- 1 — 密码 + 1 键为对当前焦点对象包含的防区执行消除报警或撤防操作。
- 2 — 密码 + 2 键为对当前焦点对象包含的防区执行外出布防操作。单键快速布防编程为有效时，持续按“2”键 1 秒即为执行外出布防操作。
- 3 — 密码 + 3 键为对当前焦点对象包含的防区执行留守布防操作。单键快速布防编程为有效时，持续按“3”键 1 秒即为执行留守布防操作。
- 6 — 密码 + 6 键为对当前焦点防区执行旁路或恢复旁路操作。当某个子系统中有防区处于旁路状态时，持续按“6”键 1 秒即显示出这些旁路的防区。
- 7 — 当系统中有总线模块出现通信故障时（即 LCD 中“故障”字段点亮），持续按“7”键 1 秒即显示出这些发生通信故障的总线模块地址。
- 8、0 — 工程师密码 + 80 键为进入系统编程。
- 9 — 非编程状态下，管理员密码 + 9 键进入用户密码设置界面。
- \* — 当某个子系统处于“未准备”状态时，持续按“\*”键 1 秒即显示出这些未准备的防区。
- # — 当某个子系统或模块处于局部布防状态时（即布防指示灯闪亮），持续按“#”键 1 秒即可查看这些处于布防防区。

导航键区 — 由上、下、左、右及 OK 键 5 个按键组成，各按键的用法如下：

左右键：编程状态下为左右移动焦点位置。

上下键：操作模式或编程模式编辑状态下为增加或减少当前焦点数值，编程模式浏览状态下为向前或向后翻阅各个编程项内容。

OK 键：此键为多功能键，键盘处于不同工作模式下，此按键代表不同的功能：

- 1)、分控键盘模式下为“登录用户”进入按钮。
- 2)、在历史事件浏览模式下，工程师、管理员及系统操作员级别用户按此键为优先查看系统未读“新事件”条目，每按一次阅读一条（分控操作员级别用户按此键无效）。
- 3)、编程状态下为进入编程项编辑状态，再按一次为保存当前编程项设置并回到编程项浏览状态。

功能键区 — 由子系统、模块、防区、事件 4 个功能键组成，4 个按键的定义与用法如下：

子系统：在非编程模式下，按一下此键激活子系统作为焦点（即子系统字段闪烁，闪烁周期为 0.5 秒点亮 0.5 秒熄灭），此时键盘显示当前子系统号的状态（撤布防、准备、旁路、报警、模块故障等），撤布防操作也是针对该子系统而言的。按导航键区上下键可向上或向下切换当前子系统数值（注意只显示系统中存在的子系统）。

重复按此键则激活所有子系统为焦点，即所有子系统轮巡切换显示，切换时间间隔可由编程定义，每次切换显示到某个子系统时，键盘同步显示对应子系统的状态，在轮巡状态下，撤布防操作则针对所有子系统即整个系统而言的。

**注：所有子系统指系统中设定启用的子系统，未设定的子系统忽略。**

**模块：**在非编程模式下，按一下此键激活当前子系统下显示的模块作为焦点（即模块字段闪烁），此时键盘显示当前模块状态（撤布防、准备、旁路、报警、故障等），撤布防操作也是针对该模块而言的。按导航键区上下键可向上或向下切换当前模块数值（注意只显示该子系统中登记的总线通信模块，总线报警控制键盘不显示）。

**注：所有模块指系统中登记的模块，未登记的模块忽略。**

**防区：**在非编程模式下，按一下此键激活当前子系统模块下显示的防区作为焦点（即防区字段闪烁），此时键盘显示当前防区状态（撤布防、准备、旁路、报警等），撤布防操作也是针对该防区而言的。按导航键区上下键向上或向下切换当前防区数值（注意只显示该模块存在的防区）。

**注：所有防区指当前模块包含的防区。**

**事件：**在非编程模式下，按一下此键进入事件记录的常规察看状态（自最后一条事件进入），按导航上、下键查看前一条或后一条目事件，再按一次退出事件查看。

### **键盘提示音**

**按键音** — 键盘正常工作时，每次按下按键后键盘均会发出短促的“嘀”声提示。若按键按下键盘无提示声，通常是因为键盘设置为分控键盘（即键盘地址设置在 01-62 之间），而分控键盘未在主机中正确登记；还有一种原因是键盘和主机连接不正确，造成主机和键盘没有正常通信。

**操作确认音** — 键盘输入的命令或参数正确时，键盘发出“嗒、嘀”2 声确认音表示主机正确接收。

**操作错误音** — 键盘输入的命令或参数不正确时，键盘发出“嘀、嘀、嘀”3 声错误提示音。

**外出、进入延时提示音** — 系统在进入延时或外出延时期间，键盘会持续发出“嘀...嘀...”声，最后 10 秒时提示音变得短促，以提示用户尽快离开或者立即对系统撤防，该提示音可以通过编程关闭。

**报警提示音** — 系统中有防区发生报警或键盘发生防拆报警时，键盘发出连续的“嗒、嘀...”交替报警提示音。

**故障提示音** — 系统中有故障发生时（包括电池电压低、无交流供电、模块故障等），键盘周期



性发出“嘀、嘀、嘀”3声提示音，该提示音可以通过编程调整提示周期或者关闭。

新事件提示音 — 当系统中有新事件未经系统级操作用户进行查阅确认时（即“新事件”条目数不为00），键盘周期性发出“嘀、嘀”2声提示音，该提示音可以通过编程调整提示周期或者关闭。

## 第二节 使用 AW-BK00C 控制键盘对系统编程

### 1、编程说明

#### 1)、进入编程

按“安装员密码”+“8”+“0”（出厂密码为1234）。

进入编程后，键盘“编程”字段闪烁显示。

#### 2)、编程主要规则

##### A、活动光标

编程状态下，可输入内容的位置标志为活动光标。

##### B、活动光标规则

如光标位置内容为空，则闪烁显示7段字码的中间横杆；如输入位置有内容，则内容闪烁显示。

##### C、光标移动

活动光标位置每输入一个数值，光标自动向后移动一位，也可以通过导航键区左右键在有效的字段区域内左右循环移动。

##### D、输入或修改当前光标数值

凡是光标停留位置（即闪烁时），可通过键盘数字键直接输入一个数值或者通过导航键区上下键对当前数值作增加和减少修改。

##### E、编程项

即每项编程内容所对应的命令代码，由2位数字构成。

##### F、编程界面显示规则

系统处在编程界面时，编程项显示在“用户编号”前2位字段中，编程内容显示在后两位字段。若编程内容为诸如密码类的4位数值，则内容显示在下面的“子系统”“模块”“防区”字段区；若编程内容涉及到子系统、模块、防区、时间信息等则内容显示在“子系统”“模块”

“防区”“时间信息”等数字字段或其他对应的功能字段中。

### **G、编程项内容浏览状态**

进入系统编程后，界面处在编程项内容浏览状态（界面特征为“编程”字段闪烁显示状态），每次进入编程后首先显示“00”编程项内容。

编程项浏览状态下，按导航键区的上下键，可向前或向后翻阅各个编程项的编程内容，或直接按“\*XX（编程项）”直接跳转到XX编程项内容的显示界面。

### **H、编程项内容设置状态**

若要对某个编程项进行设置修改，编程浏览状态下用导航键区的上下键翻阅到该编程项（或直接按“\*XX”直接跳转到XX编程项）；然后按“OK”键激活活动光标进入设置状态（设置状态下，界面特征为“编程”字段停止闪烁显示），编辑好后按“OK”键保存当前编程数值显示的内容，若输入内容无效，键盘则响应“嘀、嘀、嘀”返回编辑状态（而不保存编程内容）；若内容有效，键盘响应“嗒、嘀”返回到编程项浏览状态。

## **3)、清除系统历史事件记录**

处在编程浏览状态下时，输入\*96清除历史事件命令，几秒钟后，保存在主机存储器中的所有历史事件即被清除。

## **4)、恢复出厂设置**

方法一：处在编程浏览状态下时，输入\*97命令，清除所有编程项内容恢复到出厂设置。

方法二：主机运行过程中，随时短路JP1跳针2秒后再恢复到开路状态，即可清除所有编程项内容恢复到出厂设置。

## **5)、查看系统软件版本**

在编程浏览状态下时，输入\*98显示当前软件版本号。版本号规则：UXX-YY，其中XX为主机软件版本号，YY为系统控制键盘软件版本号。

## **6)、退出编程**

处在编程浏览状态下时，输入\*99退出编程状态。

## 2、编程项及操作说明

### 1)、密码设置

00 - 安装员密码，4 位数字。默认值：1234。

**警告：安装投入运行之前，请务必修改此密码。**

01 - 管理员密码，4 位数字。默认值：1600。

**警告：安装投入运行之前，请务必修改此密码。**

### 2)、硬件属性设置

02 - 自动登记总线扩充设备命令。执行该命令后，主机重新扫描连接在下行 485 总线上的所有扩充设备，并自动把这些设备和自动识别的设备类型登记在相应的地址单元中，最后自动将这些 **设备所属子系统号**（显示在“子系统”位置）、**设备地址**（显示在“模块”位置）、**设备类型**（显示在“防区”位置）一屏一屏地轮流显示出来。

默认：地址 00 主机基础模块及地址 63 主控键盘登记在线，其余全为空。

进入编程项后，用户编号前 2 位显示 02，“子系统”“模块”“防区”字段区轮流显示已登记的模块（子系统，模块地址，模块类型），以后每按一次“ok”确认键，系统执行自动重新登记一次，然后继续显示系统登记的模块（注意：没有登记的模块跳过不显示），以便安装人员查看当前安装的总线扩总设备是否全部与主机通信正常。

**提示：若系统中有新接入的模块，请等待 30 秒后再执行该登记命令。**

模块类型定义：

01 - 单防区单输出模块；02 - 双防区模块；03 - 4 防区模块；04 - 8 防区模块；  
05 - 16 防区模块（包括主机基础模块）；06 - 预留；07 - 预留；08 - 4 防区键盘  
（带无线功能模块）；09 - 8 防区键盘（带无线功能模块）；10 - 16 防区键盘（带无线  
功能模块）；11 - 8 路继电器输出模块 12 - 16 路输出模块 13 - 预留 14 - 巡更读  
卡模块

15 - 系统控制键盘

03 - 设置是否禁用已登记的模块，分别设置系统中已登记的模块（显示在“模块”字段）0-  
不禁用；1-禁用。默认值：0。

设置方法：

A、进入后，用户编号前 2 位显示 03，第 4 位显示编程值（即 0 或 1），模块字段点亮  
并显示系统中登记的第一个模块地址。

B、按 OK 键进入编辑状态，编程值置为光标，此时按导航键区左右键可在编程值与模块

地址之间循环移动光标，光标停在模块地址上时可以通过上下键直接循环翻阅系统中已登记模块设置情况（注：翻阅时只显示已登记的，不显示未登记的模块情况）。

C、若要修改某个模块的设置，首先将模块地址调整到当前显示，然后将活动光标移动编程内容显示位置，编辑正确的数值后用“OK”键保存。

04 - 总线模块通信脱机允许周期，设定扩展总线上设备与主机之间累计出现通讯中断多少次查询周期后主机提示该设备故障。1-10 次；2-20 次；3-50 次；4-100 次；5-200 次。

默认值：2

05 - 系统故障（包括总线模块故障、无交流电、电池电压低）时，键盘重复发出“嘀、嘀、嘀”提示声的周期，编程内容：00-60 分钟（00 为不提示）。默认值：10

06 - 模块所属子系统编程，分别设置系统中已登记的模块（显示在“模块”字段）。默认值：01，操作方法同“03”编程项。

07 - 模块防区类型编程，分别设置系统中已登记模块的各个防区。默认值：主机基础模块为 00（不使用），其余扩充模块均为 03（即周边防区类型）。

修改与查看防区类型操作方法：

A、进入后，用户编号前 2 位显示 07，第 3、4 位显示防区类型，“模块”“防区”分别显示 00 模块 01 防区。

B、**选择模块地址**：按下“模块”按钮，模块字段闪亮并显示系统中登记的第一个模块地址，此时可以通过导航键区上、下键切换到需要设置防区类型的模块地址。

C、**选择防区**：按下“防区”按钮，防区字段闪亮并显示该模块的第一个防区，通过导航键区上、下键切换到需要设置的防区号，此时该防区当前的防区类型设置将在用户编号的第 3、4 位同步显示，并且第一位闪烁显示，处于可编辑状态。

D、**修改防区类型**：通过数字键输入两位防区类型，即完成对当前显示模块防区类型的修改。

E、重复 B、C、D 步骤可任意查看或修改系统内所有防区的防区类型。

#### 特别说明：

对于 AW-BIX01 的 02 防区（输出）、AW-BIX04 的 05 防区、AW-BIX08 的 09 防区，除允许外部手动和编程自动联动控制之外，还可以通过各自的防区类型编程确定该输出是否响应模块自身内部报警联动输出。设置方法：防区类型设置为 00 时不响应内部报警联动输出，防区类型设置为其他任意数值时，该模块内部有任一防区报警时输出联动动作。

**注：本系统防区类型定义如下：**

#### 00 型 未启用

本防区不使用。如果不使用某防区，请使用该类型。

#### 01 型 出入口防区

用于主要入口 / 出口路线(例如正门,主要入口)。该防区在布防后外出延时结束时生效。在触发该防区时, 有进入延时, 必须在延时结束前对系统撤防, 否则会发出报警。键盘可在进入延时时间里发出蜂鸣(作为撤防系统的提示信号)。

外出延时: 系统布防后提供一段时间, 在该时间内触发带延时功能的防区, 系统不会发出报警。并且在延时结束后, 这些防区才真正工作起来。

进入延时: 当系统处于布防状态时, 触发带进入延时的防区, 系统不会马上发出报警, 允许操作者在该时间内对系统撤防, 但若系统未撤防, 延时结束后系统即发出报警。

### **02 型 24 小时防拆防区**

此类型防区用于主机或探测器的防拆报警, 该防区不受撤布防影响。

### **03 型 周边(即时)防区**

用于外部门或窗、围墙周界等防范区域, 在遭遇外人非法入侵时立即作出报警响应。该防区受撤布防影响但没有延时。

### **04 型 内部防区(跟随报警)**

用于出入防区首先触发而需要进入延时的地方。多设在休息室或大厅内(如移动探测器), 这是用户用键盘对系统撤防的必经之处。

如果出入防区未首先触发, 该防区触发后会立即报警。如在系统布防前在厅内躲藏或试图通过未设防区域到达厅内的闯入者。该防区的延时时间与出入防区一致。

如果系统为外出布防模式, 探测器会被即时触发。

如果系统以留守模式布防时, 该类型的防区会被自动旁路。

### **05 型 煤气防区**

用于家庭煤气泄漏检测报警, 该防区不受撤布防影响, 警号会发出警报, 通讯设备也会报告警情。

### **06 型 医疗求助防区**

此防区类型用于病人在病情危急的情况下向外界发出一个需要紧急医疗救护的信号。该防区不受撤布防影响。

### **07 型 24 小时有声紧急防区**

该类型常使用于紧急按钮, 它除向中心站发出警报外, 还形成有声警报(例如床边应急报警)。该类型防区遇情况会引发外接警号警报, 在键盘报警及显示, 以及编程通讯报告。该防区不受撤布防影响。

### **08 型 24 小时无声报警防区**

该防区类型一般使用于紧急按钮(例如银行、珠宝柜台), 它可触发警报并报送到中心站, 但是该防区号不会显示在键盘上, 也不会发出警报声响, 仅仅会发出电话线编程通讯报告和串口通信报告。该防区不受撤布防影响。

### **09 型 火警防区**

用于装有烟雾探测器、热探测器的 24 小时设防的区域。防区触发会发出火警信号，键盘显示防区号并触发外接警号发声，同时向中心站报告。该防区不受撤布防影响。

### **10 型 锁定型锁匙布撤防防区**

此类型防区是专为影响该防区所属子系统撤布防状态设定的，防区未触发时相应子系统为撤防状态，而触发时则为布防状态。

### **11 型 非锁定型锁匙布撤防防区**

此类型防区也是专为影响该防区所属子系统撤布防状态设定的，防区收到一次触发即改变当前子系统布撤防状态一次。

### **12 型 非报警输入**

触动此类防区主机不会发出任何报警动作，仅作为一种状态输入采集，以达到利用这些输入状态指示设备工作状态情况，或者利用这些状态执行一些联动动作等，如大门上安装的门磁开关，可以显示门的开关状态，可以通过对应输出模块编程联动输出打开灯光等。

### **13 型 24 小时盗警**

用于不需要打开的外部门或窗、围墙周界、不允许人员进入的通道等防范区域，在遭遇非法入侵时立即作出报警响应。该防区不受撤布防影响。

- 08 - 模块防区报警联动设置。分别设置系统中已登记模块的各个防区，每个防区允许设置 2 个联动输出，编程内容：1-第一个联动设置；2-第 2 个联动设置。

默认值：全为 00（无联动关系设置）

设置与查看防区联动设置操作方法：

- A、**选择需设置联动的防区：**进入 08 编程项后，用户编号前 2 位显示 08，“模块”“防区”分别显示 00 模块 01 防区，此页面的特征是“报警”字段点亮，表示在此页面选择所需设置的报警联动防区（每次进入后的初始页面为设置 00 模块 01 防区）。按“OK”键后，“模块”字段闪烁进入设置状态，此时可通过“左”“右”导航键左右移动光标和“上”、“下”导航键上下切换焦点数值，编辑到所需设置的模块地址和防区编号。
- B、**设置第一个联动输出：**选择好所需报警联动的防区后，继续按“右”导航键，可进入下一个页面，此页面的特征为用户编号第 4 位显示“1”，同时“开启”字段点亮，表示在此页面设置上述所选防区的第一个联动输出关系，模块和防区位置分别显示所选防区先前设置的第一个联动关系（若显示 00 模块 00 防区，则表示所选防区先前未曾设置联动关系），此时通过“上”、“下”“左”“右”导航键可左右移动光标和上下切换焦点数值，分别选择所需联动的模块地址及防区（即输出通道）。

- C、**设置第二个联动输出：**设置好第一个联动输出关系后，如只需设置 1 个联动输出，此时按“OK”可保存设置并回到编程项浏览状态；如需设置第 2 个联动输出，则继续按“右”导航键，进入第 2 个联动输出设置页面，此页面的特征是用户编号第 4 位显示“2”，同时“开启”字段点亮，模块和防区位置分别显示所选防区先前设置的第 2 个联动关系，此时通过“上”、“下”“左”“右”导航键可左右移动光标和上下切换焦点数值，分别选择所需联动的模块地址及防区，设置完后按“OK”保存联动设置关系并回到编程项浏览状态。
- D、**查看联动设置：**进入 08 编程项后，按“OK”激活光标（模块地址），在报警联动防区选择页面通过导航键切换到需查看的模块地址和防区编号，然后重复按右导航键移动光标分别查看第一个联动输出设置和第 2 个联动输出设置。若要继续查看其它防区的联动设置情况，可重复按左导航键移动光标回到报警联动防区选择页面，并通过导航键切换到需查看的模块地址和防区编号，然后继续按右导航键移动光标查看当前选择防区的联动输出设置关系，最后按“OK”键回到编程项浏览状态。

### 3)、电话线通信设置

- 10 - 设定 4 位接警中心数据通信的用户帐号，系统支持按每个子系统分别设置不同的用户帐号，即对应 32 个子系统分别设置 32 个用户帐号。默认值：0000  
设置与查看用户账号方法如下：
- A、进入后，用户编号前 2 位显示 10（编程项），第 3、4 位显示 01（01 号子系统），“模块”“防区”位置显示当前子系统对应的用户帐号（初始值为 0000）。
- B、**设置与查看用户账号：**按“OK”键激活光标进入设置，当前子系统的用户帐号第 1 位字段闪烁显示，此时可通过上下导航键向前或向后逐个翻阅各个子系统对应的用户账号（第一位数字闪烁显示），如需要对某个子系统的用户账号进行修改，只需通过数字按键依次输入 4 位数用户帐号（输入过程中可通过左右导航键移动光标），输入完毕后按“OK”键保存并退出用户账号设置。若仍需继续查看或修改子系统用户账号，可重新按“OK”键进入设置界面进行查阅和设置操作。
- 11/12 - 分别设定数据通信接警中心第一个和第二个电话号码，最多 15 位数，号码中插入一个“#”拨号时将暂停一秒，用于分机呼叫外线的等待。默认值：空  
设置电话号码操作方法：进入 11 或 12 编程项后，按“OK”键进入编辑状态，“子系统”数值字段显示“00”，依次输入需设置的电话号码，“子系统”数值字段显示所输入的号码位数，“防区”数值字段显示当前输入的号码数字；输入过程中，可按左右导航键向前或先后翻阅已输入的号码，或按“OK”键重新开始输入。输入完毕，按“\*”键保存号码设置。

查看已设置的电话号码操作方法：进入 11 或 12 编程项后，“子系统”数值字段显示“01”，“防区”数值字段显示号码第一位数字，依次按右导航键向前翻阅主机中保存的电话号码。

- 13/14 - 设定语音报警第一个和第二个电话号码。默认值：空

设置与查看方法同上。

**警告：系统对数据与语音两种通信方式分别采用不同的通信管理机制，用户需严格按照数据和语音通信要求分别用对应的编程项设置相应的电话号码（即数据通信必须设置接警中心电话线接收机的电话号码，语音通信必须设置普通话机或手机的号码），错误的设置将导致报警主机不间断地重复拨打设定电话。另外，语音报警的接警电话方不能开通彩铃业务，否则也会造成报警主机无法判别电话线路状态而不间断地重复拨打设定电话。**

- 15 - 盗警类型防区报警语音录制命令。

操作方法：输入命令后，立即对准 AW-VOC-S 上的麦克风用清晰准确的语言描述发生的警情与地点，时间控制在 10 秒以内。

- 16 - 24 小时类型防区报警语音录制命令。

操作方法同上。

- 17 - 分开/多重通讯。上述 11、12 项里设置两个电话号码代表两个接警中心，可以分开不同的警情将信号传到不同的中心。编程内容：0 - 禁止分开报告；1 - 报警发送到第一电话号码，其他发送到第二电话号码；2 - 布撤防和测试报告发送到第二电话号码，其他发送到第一电话号码；3 - 24 小时防区报警、恢复发送到第一电话号码，其他所有发送到第二电话号码。默认值：0

当系统报警后，通讯器立即启动并开始拨第一通讯电话号码，当电话不通时，系统将转至第二通讯电话号码。若选择多重分开报告，通讯器将按照要求自动完成多种方式通讯。当所有过程持续二十分钟后，若仍不能连通报警中心，系统将根据 26 编程项设定响应故障事件。

- 18 - 电话线/GSM 定时发送测试报告周期。1 位数。设置后，主机自动根据设置间隔周期向中心发送 CID 测试报告信号。

编程内容：0 - 不发送；1 - 每 2 小时；2 - 每 4 小时；3 - 每 6 小时；4 - 每 12 小时；5 - 每 24 小时；6 - 每 48 小时；7 - 每 168 小时（7 天）。默认值：0

提示：电话线/GSM 定时测试报告根据 29 编程项传输策略设置发送报告。

- 19 - 旁路通讯设置，1 位数。设置系统执行旁路操作时，是否发送电话线数据通讯报告。

0-不发送 1-发送 默认值：0

- 20 - 无交流电通讯设置。1 位数。设置系统出现交流断电时，是否发送电话线数据通讯报告。

编程内容：0-不发送 1-发送 默认值：0



- 21 - 电池电压低通讯设置。1 位数。设置系统出现电池电压低时，是否发送电话线数据通讯报告。编程内容：0-不发送 1-发送 默认值：0
- 22 - 报警恢复通讯设置。1 位数。设置防区触发报警后防区恢复到正常警戒状态时，是否发送电话线数据通讯报告。编程内容：0-不发送 1-发送 默认值：0
- 23 - 撤防通讯设置。1 位数。系统执行撤防操作时，是否发送电话线数据通讯报告。编程内容：0-不发送 1-发送 默认值：0
- 24 - 布防通讯设置。1 位数。系统执行布防操作时，是否发送电话线数据通讯报告。编程内容：0-不发送 1-发送 默认值：0
- 25 - 电话线/GSM 故障报告与警示。1 位数。设置系统监测到电话线或 GSM 故障 30 秒后(网络信号低或无网络信号服务、SIM 卡故障、GSM 模块故障)发出警示与故障通信报告。  
编程内容： 1、仅键盘显示；2、键盘显示与启动蜂鸣警示；3、键盘显示与电话线或 GSM 相互发出故障通信报告 (CID)；4、键盘显示与启动蜂鸣警示/电话线或 GSM 相互发出故障通信报告 (CID)。默认值：1  
说明：电话线/GSM 故障时，故障信息通过串口发出报告，并保存事件记录(查阅该记录为子系统和模块的数字段显示“LINE”+“故障”或“GS”+“故障”字段点亮)。
- 26 - 电话线/GSM 通信失败警示。1 位数。设置电话线或 GSM 无线 CID 数据或语音通信失败时，是否启动键盘蜂鸣警示。  
编程内容：0-不启动 1-启动 默认值：0  
说明：主机通过电话线或 GSM 传输 CID 数据报告或语音报警时，若主机向一个报警中心或个人电话重复尝试 10 分钟后仍未成功发出警情时，系统将产生电话线/GSM 通信失败事件(生成故障记录，根据编程设定是否启动键盘蜂鸣警示音，通过串口或网络发出故障事件报告，并保存事件记录，其中电话线通信失败事件故障代码为子系统、模块、防区的数字段显示“LINE-F”；GSM 通信失败事件故障代码为“GS -F”)。
- 27 - 定时测试报告首次发送时间。若编程项 18 设置了定时发送测试报告，由该编程项确定主机首次发送定时测试信号的时间。编程内容为 4 位数时间，小时与分钟各 2 位数，24 小时制(其中“0000”为设置后主机立即发送测试，“2400”为下一个零点整首次发送测试报告)。默认值：0000。
- 28 - 主机编程通信报告设置。1 位数。安装工程师通过本地控制键盘修改主机设置、恢复出厂值或通过串口遥控修改主机设置时，是否发送数据通讯报告。  
编程内容：0=不发送 1=发送 默认值：0。  
编程参数被修改时，主机会通过串口发出相应事件报告并生成历史记录(此记录用键盘阅读时，键盘修改主机参数的记录为 P-Lc；串口下载修改的记录为 P-Sd)。
- 29 - 电话线/GSM 通信途径选择。1 位数。当系统同时具备电话线和 GSM 传输条件时，通过该编程项设置两种通信途径的 CID 报告及语音报警传输策略(即 11、12 编程项设置的

两个 CID 通信中心号码及 13、14 编程项设置的两个语音号码的报警通信传输途径，短信通信不受此编程项影响）。编程内容：1、仅电话线通信传输；2、仅 GSM 通信传输；3、仅当电话线故障或通信失败时 GSM 通信传输；4、电话线/GSM 均通信传输。默认值：1。

#### 4)、系统时间与时间表编程

30 - 系统时间设定。执行后率先进入“年”为焦点进行设置，然后依次自动跳转焦点至“月”“日”“时”“分”“秒”进行设置，设置过程中可允许通过左、右导航键左右移动光标到各个位置修改响应的数值，最后按“OK”键启用新时间。

31 - 设置时间校准误差。设置一天中最后一分钟的秒数，实现主机系统时钟走时误差的自动校正功能。编程内容为 01-99，默认值：60。

设置规则：如果主机系统时钟每天慢 5 秒，则此编程项应设为 55 秒，如果每天快 5 秒，则应该设置为 65 秒。

32 - 事件驱动时间表设定，分别设置 01~60 个时间表。默认值：全为 0。

设置方法：

A、进入后，用户编号前 2 位显示 32，第 3、4 位不显示，时间表字段点亮并通过前面的 8 字段显示 01 号时间表条目，“开始”字段点亮，时间字段显示时间表开始时间的设置（默认时间全是 0）。

B、**查看时间表：**按“OK”激活光标（时间表条目），重复按右键，光标会在“时间表条目-开始时间小时设置-开始时间分钟设置-结束时间小时设置-结束时间分钟设置-时间表条目…”这样依次循环，若要看另一个条目，光标处于时间表条目数时，通过数字键直接输入条目数，然后重复按右键查看。

C、**设置时间表：**选择需设置的条目数，移动光标到需要设置的开始时间字段进行编辑，然后按“OK”保存，接着移动光标到需要设置的结束时间进行编辑，然后按“OK”保存。

33 - 设置时间表对应事件驱动，分别设置 01~60 个时间表，每个时间表设置 3 个事件，事件执行对象为防区，编程内容：1-设防/撤防（同时设置某个模块的某个防区）；2-旁路/恢复（同时设置某个模块的某个防区）；3、打开/关闭（同时设置某个模块的某个输出）。默认值：全为 00（未启用）。

设置方法：

A、进入后，用户编号前 2 位显示 33，第 4 位显示编程值，时间表字段点亮，前面的 8 字段显示 01-1（1 号时间表条目的第一个事件驱动设置），模块字段点亮并显示对应设置的模块地址，防区字段点亮并显示对应设置的模块防区（防区为 00 表示未

启用)。

B、**查看时间表事件驱动设置**：按“OK”激活光标(时间表条目)，重复按右键光标会在“时间表条目-驱动事件序号-编程内容-模块地址-防区号-时间表条目…”这样依次循环，通过移动光标并修改时间表条目和事件序号可查看所有设置情况。

C、**时间表事件驱动设置**：上述时间表事件驱动设置查看过程中，通过移动光标到相应位置并修改相关的数值可完成所有事件驱动设置。

## 6)、电话通讯策略编程(仅支持 V60 或 V60 以上版本)

34 - 电话线每轮拨号次数。2 位数。设置每轮电话通讯中拨号的次数。编程内容：00-99，默认值：08。

35 - 电话线拨号轮数。2 位数。设置通讯拨号的轮数。编程内容：00-99，默认值：00(00 为只拨 1 轮)。

36 - 每轮间隔时间。2 位数。设置每轮通讯间隔时间。编程内容：00-99，默认值：10(单位：分钟)。

## 7)、防区参数及防区倍增模式编程(仅支持 V60 或 V60 以上版本)

37 - **防区属性参数设置**。2 位数，第 1 位数值设置防区是否开启 CID 报告；第 2 位数值设置是否开启防区倍增模式。编程内容：0、关闭；1、开启。默认值：10(即防区默认发送 CID 报告和不开启倍增模式)。

修改与查看防区类型操作方法：

A、进入后，用户编号前 2 位显示 37，第 3、4 位显示防区属性参数，“模块”“防区”分别显示 00 模块 01 防区。

B、选择模块地址：按下“模块”按钮，模块字段闪亮并显示系统中登记的第一个模块地址，此时可以通过导航键区上、下键切换到需要设置防区属性的模块地址。

C、选择防区：按下“防区”按钮，防区字段闪亮并显示该模块的第一个防区，通过导航键区上、下键切换到需要设置的防区号，此时该防区当前的防区属性设置将在用户编号的第 3、4 位同步显示，并且第一位闪烁显示，处于可编辑状态。

D、修改模式类型：通过数字键输入两位防区属性，完成对当前模块防区属性参数开启或关闭。

E、重复 B、C、D 步骤可任意查看或修改系统内所有防区的防区属性参数。

38 - 报警防区号启用逻辑防区号显示，编程内容：0 或 1。0-不启用；1-启用。默认值：0。

- 39 - 防区未准备上报网络中心忽略时间，编程内容：00-99。00-不启用；99-不忽略。默认值：00。

## 8)、系统属性编程

- 40 - 单键快速布防，编程内容：0-不启用；1-启用。默认值：0。

此功能启用时，可直接通过持续按“2”、“3”键1秒钟分别执行外出布防和留守布防操作。

- 41 - 强制旁路，编程内容：0-不启用；1-启用。默认值：0。

此功能启用时，执行布防操作后，执行布防的防区对象中若有防区处于“未准备”状态，系统将自动对这些未准备的防区执行强制旁路。

- 42 - 未读新事件声音（嘀、嘀2声短促音）提示周期，编程内容：00-60分钟（00为不提示）。默认值：10。

- 43 - 键盘防拆报警声音，编程内容：0-不启用；1-启用。默认值：0。

**注意：若控制键盘安装在无人值守的公共区域，则该编程项建议编为1（启用）。**

- 44 - 设定出入防区的外出延时时间，编程内容：01-255秒。默认值：040。

- 45 - 报警类事件键盘声音（即双频交替音）提示，编程内容：0-不启用；1-启用。默认值：1。

- 46 - 设置非报警防区触发后，联动输出（通过08编程项设置的）自动复位时间，编程内容：01-99秒。默认值：60秒。

- 47 - 延时音提示，编程内容：0-不启用；1-启用。默认值：1。

- 48 - 设定出入防区的进入延时时间，编程内容：01-255秒。默认值：030。

- 49 - 输出开启时间（模块的警号输出、输出模块输出）；0-无输出；1-1分钟；2-5分钟；3-15分钟；4-30分钟，5-一直输出，直至输入密码撤防或确认。默认值：1。

- 50 - 设定子系统信息轮巡切换显示间隔，编程时间为01-10秒。默认值：01。

- 51 - 设定登录用户空闲等待自动退出时间，编程时间为10-99秒。默认值：99（设定为99秒退出）。

**注意：若需在一个分控键盘上登录多个分控操作员用户分别控制多个子系统，则该编程项建议不要编为00（即设置为自动退出登陆状态）。**

- 52 - 设定键盘背光显示空闲时间，编程时间为10-60秒。默认值：30。

- 53 - 设定键盘密码防猜锁定时间，编程时间为10-99秒。默认值：00（不锁定）。

注意：若控制键盘安装在无人值守的公共区域，则该编程项建议不要编为00。

- 54 - 设定键盘密码防猜按键次数，编程内容：0-不启用；1-30次；2-50次；3-80次。默认值：0。

**注意：若控制键盘安装在无人值守的公共区域，则该编程项建议不要编为 0。**

- 55 - 设置各子系统按时段自动撤/布防时间表 01-32 个时间表（分别对应各个子系统，每个时间表可以设置 2 个时间段，只设置存在的子系统）。

设置方法：

- A、进入后，用户编号前 2 位显示 55，第 3、4 位不显示，时间表字段点亮并通过前面的 8 字段显示 01-1（01 号子系统的第一个时间段），“开始”字段点亮，时间字段显示时间表开始时间的设置（默认时间全是 0）。
- B、**查看时间表：**按“OK”激活光标（子系统号），重复按右键光标会在“子系统号-时间段条目-开始时间小时设置-开始时间分钟设置-结束时间小时设置-结束时间分钟设置-子系统号…”这样依次循环，若要看下一个时间段条目，光标处于时间段条目时编辑该条目，然后按右键顺序查看；若要查看其它子系统设置，光标处于子系统号时输入子系统号，按右键顺序查看。
- C、**设置时间表：**选择需设置的子系统和时间段，移动光标到需要设置的开始时间字段进行编辑，然后按“OK”保存，接着移动光标到需要设置的结束时间进行编辑，然后保存。

- 56 - 按时段自动撤/布防是否启用设置；编程内容：0-不启用；1-启用。默认值：0。

- 57 - 自动布防工作时，周六周日是否需要全天布防；编程内容：0-否；1-是。默认值：0。

- 58 - 设定锁匙防区布防类型；编程内容：1-外出布防；2-留守布防。默认值：1。

- 59 - 设定是否允许锁匙防区撤防；编程内容：0-否；1-是。默认值：1。

- 60 - 子系统事件联动设置；分别设置系统中存在的各个子系统，每个子系统允许设置 7 种事件联动动作类型，编程内容：1-子系统报警；2-子系统未准备；3-子系统布防；4-子系统撤防；5-子系统故障（无交流、电池低、网络通信脱机、模块脱机等）；6-子系统内 24 小时类型防区报警联动输出；7-子系统内窃盗类型防区报警联动输出；8-子系统内响应烟感断电恢复（防区类型为 09）。默认值：全为 0。

设置方法：

- A、进入后，用户编号前 2 位显示 60，第 4 位显示联动事件类型设置 1（假设是子系统报警），子系统、模块和防区字段点亮对应数值分别显示 01、00、00。
- B、**查看联动设置：**按“OK”激活光标（动作事件类型），重复按右键光标会在“事件类型-子系统号-模块地址-防区号…”这样依次循环，若要查看其它几种联动事件类型设置，将光标处于事件类型位置，调整序号后按右键顺序查看；若要查看其它子系统联动设置，光标处于子系统号时，可以按上下键调整数值，然后按右键顺序查看。
- C、**设置子系统事件类型联动：**选择需设置的事件类型、子系统，移动光标到模块位置设置需联动的输出模块地址，然后继续移动光标到防区位置设置需联动的通道号，最后按“OK”保存。以此类推，设置所有子系统联动。

- 61 - 登记巡更员 IC 卡号；编程内容：01-64，分别对应 255 张 IC 卡密钥存储单元，每个单元可对应自学式录入登记一张 IC 卡号，每次输入 2 位数单元号后，在扩充总线上连接的任一读卡器上刷一下需录入的 IC 卡，键盘响应“嘀、嗒、嘀”，该卡号即自动被读取后登记到此设置单元中。若输入单元号后直接输入“\*”，则已登记的该单元卡号被删除。
- 62 - 报警确认方式设置；此编程项设置主机发生报警后，用户消除警情的处理方式：包括停止警号输出、清除报警显示、对系统撤防 3 个方面的处理。编程内容：
- 1 - 主机收到一次撤防命令（键盘或串口命令）后即完成停止警号输出、清除报警显示、对系统撤防 3 项动作；
  - 2 - 主机收到第一个撤防命令先执行停止警号输出，收到第 2 个撤防命令再执行清除报警显示及对系统撤防 2 项动作。
- 默认值：1
- 63 - 握手音识别策略设置；此编程项可针对 CID 传输时，设置检测握手音方式。编程内容：0=标准识别；1=模糊识别。默认值：0
- 64 - 设置语音报警回铃音判别类型；此编程项设置语音报警通信过程中，报警主机拨通接警电话后，主机依据接警电话所采用的回铃音类型判别对方是否摘机接听。编程内容：0=接警电话回铃音采用自动语音（即回铃音是自动语音播放，如“110”接警台），主机拨出电话后，开始播放报警录音 4 遍；1=接警电话回铃音采用标准音频（即回铃音为“嘟…嘟”声），主机自动判断是否摘机（播放报警录音 2 遍）。默认值：0

**下述 71、72、73、74、78 编程项只对 V74 版本及以上支持，且需配套 V67 版本及以上键盘使用。**

- 71 - 分别设定 1-32 个子系统的出入防区的外出延时时间，编程内容：01-255 秒。默认值：040。
- 72 - 分别设定 1-32 个子系统的出入防区的进入延时时间，编程内容：01-255 秒。默认值：040。
- 73/74 - 设定语音报警第三个和第四个电话号码。默认值：空
- 77 - 设置是否启用 CID/网络中心账号分开，启用后，CID 中心账号设置和网络中心账号分别于编程项第 10 项和第 78 项设置。默认值：0
- 78 - 设定 4 位网络接警中心通信的用户帐号。默认值：0000

**注：若网络 78 项为默认值 0000，则网络账号则与第一个 CID 数据报告账号相同。**

## 6)、网络属性编程

- 79 - 有线网络 DHCP 设置。1 位数。设置是否启用有线网络 DHCP，若设置为不启用，则必需配置正确的静态 IP 参数。编程内容：0=不启用；1=启用。默认值：0

80 - 有线网络参数 X AAA BBB CCC DDD 13 位数。X 为网络地址分类项，后面 12 位相应分类对应设置的地址。X 分类项为：

- 1 - 本机有线网络 IP 地址
- 2 - 本机有线网络子网掩码
- 3 - 本机有线网络默认网关

设置与查看网络参数方法如下：

- A、进入 80 编程后，用户编号前 2 位显示 80（编程项），第 4 位显示 1（对应 X=1，即有线网络 IP 地址），按“OK”键进入编辑状态，依次输入需设置的 IP 地址，“子系统”数值字段显示所输入的数字位数，“防区”数值字段显示当前输入的数字；输入过程中，可按左右导航键向前或先后翻阅已输入的号码，或按“OK”键重新开始输入，IP 地址输满 12 位后，键盘响应“嗒”“嘀”保存设置并退出 IP 设置状态。继续子网掩码或默认网关设置方法：按“OK”键继续进入编辑状态，此时按上下导航键选择 X=2 子网掩码设置或 X=3 默认网关设置（即用户编号第 4 位显示 2 或 3 时），依次输入需设置的 IP 地址，“子系统”数值字段显示所输入的数字位数，“防区”数值字段显示当前输入的数字；输入过程中，可按左右导航键向前或先后翻阅已输入的号码，或按“OK”键重新开始输入，IP 地址输满 12 位后，键盘响应“嗒”“嘀”保存设置并退出 IP 设置状态。

出厂默认设置为：

- 1 192168001178(即： IP 地址为 192.168.1.178)
- 2 255255255000(即： 子网掩码为 255.255.255.0)
- 3 192168001001(即： 默认网关为 192.168.1.1)。

- B、进入 IP 设置状态后直接输入\*为清空已设置 IP 地址。

- C、查看已设置的 IP 地址操作方法：进入 80 编程项后，按“OK”键进入编辑状态，按上下导航键选择查看 X=1 至 X=3（即用户编号第 4 位显示 1 或 2、3），“子系统”数值字段显示“01”，“防区”数值字段显示 IP 第一位数字，依次按右导航键向前翻阅主机中保存的 IP 地址。

81 - 网络报告中心 IP 地址 X AAA BBB CCC DDD 13 位数。X 为网络中心分类项，后面 12 位相应分类对应设置的 IP 地址。X 分类项为：

- 1 - 有线网络报告第一中心 IP 地址
- 2 - 有线网络报告第二中心 IP 地址
- 3 - 无线 GPRS 网络报告第一中心 IP 地址
- 4 - 无线 GPRS 网络报告第二中心 IP 地址

出厂默认设置为空。

网络报告中心 IP 地址设置与查阅方法同编程项 80。

82 - 网络连接通信端口 X YYY 5 位数。X 为网络中心，YYY 为相应中心设置的网络通信端口。X 分别为：

- 1 - 有线网络与第一中心的网络通信端口
- 2 - 有线网络与第二中心的网络通信端口
- 3 - 无线 GPRS 网络与第一中心的网络通信端口
- 4 - 无线 GPRS 网络与第二中心的网络通信端口

设置与查看网络连接通信端口方法如下：

A、进入 82 编程后，用户编号前 2 位显示 82（编程项），第 4 位显示 1（对应 X=1，即有线网络与第一中心的网络通信端口），按“OK”键进入编辑状态，依次输入需设置的 4 位数端口号，“子系统”“防区”数值字段显示当前输入的 4 位数字，输入 4 位数值后，键盘响应“嗒”“嘀”保存设置并退出设置状态。

继续其余通信端口设置方法：按“OK”键继续进入编辑状态，此时按上下导航键分别选择 X=2、3、4；可按上述操作完成其他通信端口设置。

出厂设置均为 0502。

B、查看已设置的通信端口操作方法：进入 82 编程项后，按“OK”键进入编辑状态，按上下导航键选择分别查看 X=1、2、3、4 时网络通信端口设置，“子系统”“防区”数值字段显示 4 位通信端口设置。

83 - 网络接收中心发送心跳间隔 X YYY 4 位数。X 为网络中心，YYY 为相应中心发送心跳间隔时间（000-999 秒，000 为不发送）。X 分别为：

- 1 - 有线网络与第一中心的网络通信端口
- 2 - 有线网络与第二中心的网络通信端口
- 3 - 无线 GPRS 网络与第一中心的网络通信端口
- 4 - 无线 GPRS 网络与第二中心的网络通信端口

出厂设置为 1、2=005；3、4=0020。

设置与查看方法同 82。

84 - 读主机物理地址。

85 - CID/IP 数据报告传输策略。1 位数。设置电话线/GSM 无线 CID 数据报告与 IP 网络数据报告传输策略。编程内容：1、CID 与 IP 网络同时报告；2、仅网络通信失败时启动 CID 传输报告。默认值：1

86 - 网络故障报告与警示。1 位数。设置系统监测到网络故障 30 秒后（包括有线或无线网络掉线、与中心连接失败、传输报告失败等）发出信息警示与故障通信报告。编程内容：

- 1、仅键盘显示；
- 2、键盘显示与启动蜂鸣警示；
- 3、键盘显示与 CID 通信报告；
- 4、键盘显示与启动蜂鸣警示/CID 通信。默认值：1



## 7)、短信中心编程

87 - 第一个短信中心号码。最多设置 15 位，按“\*”结束号码输入。出厂设置均为空。

88 - 第二个短信中心号码。最多设置 15 位，按“\*”结束号码输入。出厂设置均为空。

89 - 第三个短信中心号码。最多设置 15 位，按“\*”结束号码输入。出厂设置均为空。

90 - 第一个短信中心报告内容。1 位数。1、报警、撤布防；2、报警；3、撤布防；4、测试、故障；5、测试、故障、撤布防；6、所有。默认值：1

91 - 第二个短信中心报告内容。1 位数。1、报警、撤布防；2、报警；3、撤布防；4、测试、故障；5、测试、故障、撤布防；6、所有。默认值：1

92 - 第三个短信中心报告内容。1 位数。1、报警、撤布防；2、报警；3、撤布防；4、测试、故障；5、测试、故障、撤布防；6、所有。默认值：1

## 第四章 用 AW-BK00C 系统控制键盘进行日常操作

### 第一节 基础知识

#### 1、 布防与撤防

对于诸如门磁、红外探测器等防盗类型的报警防区，为防止内部人员触发这些防区产生误报警，系统必须进行布防与撤防操作，即内部人员在防范区域内活动时，需将系统操作为撤防状态；当内部人员离开时则将系统设置为布防状态。

**注意：**布防与撤防仅是针对防盗类型的防区而言的，凡是设置为 24 小时类型的防区（如：紧急按钮、煤气探头、烟感探头等），不管系统处在布防或撤防状态，在任何时候均可触发报警。

**警告：**无论报警系统多么先进，如果用户未对报警系统进行布防操作，那么所有窃盗类型的防区都不能受到任何保护！

#### 2、 留守布防与外出布防

**留守布防：**指用户处在报警系统内部保护区域时对系统布防的一种模式，在此布防模式下，系统中的所有周边防区（如室外的周界探头、窗磁、阳台的幕帘式探头等）处于布防状态，而系统中的内部防区（一般是安装在室内的红外探头）会自动被系统旁路，内部人员可在此区域内自由活动而不会产生报警。

**外出布防：**指用户全部离开报警系统保护区域时对系统布防的另一种模式。在此模式下，系统中所有保护区域均处于工作状态。

#### 3、 进入延时与外出延时

进入延时与外出延时是针对系统中设定的出入防区而言的。系统在安装编程时一般将主要出入口的保护防区定义为出入防区（如大门的门磁，玄关的红外探头等），而系统操作键盘即安装在此区域内，为避免内部人员在进行布防或撤防时触发此出入防区产生误报警，报警系统一般对此防区设定进入延时和外出延时，在此期间人员触发该防区不会产生报警。

**外出延时**是指系统进行了布防操作后留给操作人员离开出入防区的一段延时时间（一般几十秒钟）。必须在这段时间内离开出入防区，否则延时结束后将触发该出入防区。

**进入延时**是指人员在外面进入出入防区后，出入防区即被触发，但此时系统不会立即发生报警，而是处于进入延时状态中（一般也为几十秒钟）。在此过程中必须立即对报警系统进行正确撤防，否则进入延时结束后系统将产生报警。

#### 4、 触发、报警与未准备

当某个探测器处在非正常状态时，称该探测器所在的防区为触发状态；当系统或某个子系统中有防区处于触发状态下，如果该防区为 24 小时类型或者是窃盗类型但系统处在布防状态下，则系统或相应的子系统会产生的报警；如果该防区为窃盗类型而系统处在撤防状态下，则系统或相应子系统称为未准备状态。

**注意：系统或者某个子系统处在未准备状态时，系统将不允许执行布防操作！**

#### 5、 旁路

当某些探测器出现故障或个别防区范围内有人活动造成系统处于未准备状态而影响整个系统执行正常布防操作时，系统可以允许用户对这些防区进行暂时“隔离”操作，这种做法称为防区旁路，相当于这些防区暂时从系统中去掉了，所以要牢记被旁路的防区是不受保护的。被旁路的防区在经过一次撤防操作后将自动恢复到正常状态。

## 第二节 用户密码设置与删除

除安装员密码和管理员密码可在系统编程中设置外，其他密码在系统撤防状态下设置与修改，管理员密码也可在撤防状态下进行修改。

### 1、更改管理员密码

输入：管理员密码+9+0001+四位新密码

注：管理员密码不可删除

设置过程详细说明：

#### 进入密码设置

输入“管理员密码+9”后，“用户编号”闪烁显示，同时用户编号首位出现光标，表明成功进入用户设置界面，等待输入需设置密码的用户编号。

#### 输入用户编号

用户依次输入需设置密码的4位用户编号（每输入一位光标自动右移一格，可以通过左右导航键左右移动光标，下同），若输入用户编号有效，“用户编号”停止闪烁显示，用户编号位置显示用户刚输入的4位编号，并在“模块”“防区”位置显示出原有的密码内容（若没有设置则显示“----”），同时内容第一位置为光标，表明进入刚输入用户编号的密码设置界面；若输入用户编号无效，则键盘响应“嘀、嘀、嘀”返回到用户编号首位出现为光标，等待重新输入用户编号。

#### 输入密码

依次输入4位数字密码，输满4位后，系统分析输入密码和已设置其它密码有无重复，若不重复则密码有效，键盘响应“嗒、嘀”音提示密码设置成功，同时系统返回到正常操作模式下；若密码重复，则输入内容无效，键盘则响应“嘀、嘀、嘀”音提示密码设置错误（而不保存输入密码），并返回到正常操作模式下。

### 2、设置或更改系统操作员密码

输入：管理员密码或系统操作员密码+9+00+用户序号(02-79)+四位用户密码

规则：

- 1)、系统操作员密码仅可修改自身密码。
- 2)、用户每次输入的密码，系统均自动效验和已设置其它密码有无重复。
- 3)、设置方法同上述管理员密码设置。

### 3、删除系统操作员密码

输入：管理员密码+9+00+用户序号(02-79)+\*

**4、设置或更改 xx (01-32) 子系统分控操作员密码**

输入：管理员密码或分控操作员密码 + 9 + xx (01-32) + 用户序号 (00-15) + 四位用户密码  
密码设置规则同上。

**5、删除子系统分控操作员密码**

删除方法同上。

**6、设置或更改胁迫密码**

输入：管理员密码 + [9] + 00 + 用户序号 (80-89) + 四位密码

**7、删除胁迫密码**

删除方法同上。

## 第三节 使用 AW-BK00C 控制键盘进行日常操作

### 1、 信息查看操作

#### 1)、查看系统所有子系统状态

整个系统划分了多个子系统时，无报警事件信息显示的空闲状态下，键盘默认显示状态为各个子系统状态轮流显示状态，即子系统号始终处于切换轮流状态，当显示到某个子系统号时，键盘显示该子系统的当前工作状态。

#### 2)、查看某个特定子系统状态

若需要查看某个特定子系统的状态，可以先按“子系统”按键，然后通过上、下导航键切换到需查看的子系统号，此时键盘显示该子系统的工作状态。

#### 3)、查看某个模块的状态

若需要查看某个特定模块的状态，可以先按“子系统”按键，通过上、下导航键切换到需查看模块所属的子系统号（如果系统未划分多个子系统，则不需要此项操作），然后按“模块”按键，通过上、下导航键切换到需查看的模块地址，此时键盘显示该模块的工作状态。

#### 4)、查看某个防区状态

若需要查看某个特定防区的状态，可以先按“子系统”按键，通过上、下导航键切换到需查看相应模块所属的子系统号（如果系统未划分多个子系统，则不需要此项操作），接着按“模块”按键，通过上、下导航键切换到需查看的模块地址，然后按“防区”按键，通过上、下导航键切换到需查看的防区号，此时键盘显示该防区的工作状态。对于报警输入类防区，防区状态包括报警、触发、设防、撤防、旁路等状态，而对于输出类型防区，则包括开启、关闭状态。

#### 5)、查看未准备防区

当某个子系统显示“未准备”状态时，可通过子系统键和上、下导航键切换选择到该子系统，然后持续按“\*”键1秒，即可查看该子系统下所有未准备的防区。

## 6)、查看旁路防区

当某个子系统显示“旁路”状态时,可通过子系统键和上、下导航键切换选择到该子系统,然后持续按“6”键1秒,即可查看该子系统下所有旁路的防区。

## 7)、查看局部布防防区

当某个子系统处于局部布防状态时(即布防指示灯闪烁显示),可通过子系统键和上、下导航键切换选择到该子系统,然后持续按“#”键1秒,即可查看该子系统下所有布防的防区。

## 8)、查看出现通信故障的总线设备

当键盘“故障”字段点亮显示时,表示系统登记的总线模块出现通信故障,可通过持续按“7”键1秒,查看系统中出现通信故障的所有总线模块。

## 9)、查看系统历史事件

在非编程模式下,按一下“事件”键进入系统历史事件记录的常规察看状态(自最后一条事件进入),按导航上、下键查看前一条或后一条目事件,再按一次退出事件查看状态。

系统历史事件详细记录了事件(系统各种信息事件、故障、用户操作等)发生的事件类型、日期、时间、子系统号、模块地址、防区号、操作用户编号等等。

## 10)、阅读系统新事件

AW-BM1600报警系统将报警类和系统故障类事件定义为重要事件,键盘“新事件”栏标记了系统中未经管理员或系统操作员阅读的新发生此类事件条数,并规定这些事件必须要经过管理员或系统操作员阅读后(即这些事件必须经过管理员或系统操作员确认)方可清除“新事件”条目标记,系统最多可以标记99条新事件(超过99条后一直显示99)。确认阅读“新事件”的方法如下:

按“事件”按钮进入历史事件查看状态,然后按导航键区“ok”键开始阅读新事件(自最近一条新事件开始),以后每按一次“ok”键自动向前阅读一条新事件记录,已被阅读的条目在新事件条数中减少,所有新事件被用户阅读后,新事件条数为00,重新按“事件”按钮退出事件查看状态。

系统有新事件未被阅读时,键盘蜂鸣器每过一段时间后发出“嘀、嘀”提示音(可编程关闭或调整提醒周期)。

## 2、系统控制操作

### 1)、系统控制键盘操作说明

在系统控制键盘上可对系统进行各种操作控制,可针对系统整体布撤防、针对某个子系统、某个模块所有防区或某个独立防区进行单独撤布防,可对任意防区进行旁路和恢复,可打开或关闭整个模块所有输出或单独某个输出等等。

主控键盘上的操作需要配套使用安装员密码、管理员密码、系统操作员密码;分控操作员密码在主控键盘上不能正常使用,主控键盘不需要执行用户登陆操作。

分控键盘必须先经过正确的用户登陆后,才能执行各种控制操作,并且配套使用当前登陆的用户密码。

当分控键盘成功登陆用户后,各种键盘操作方法与主控键盘完全一样,值得注意的是当分控键盘登陆用户为分控操作员密码时,当前用户操作只能针对该分控密码所对应的子系统。

键盘上所有操作都是针对当前活动焦点而言的,要控制某个对象(指所有子系统、某个子系统、某个模块或某个防区),必须先将焦点选择到这个对象上,然后再进行相应的控制操作。

### 2)、分控键盘登录用户操作

在设定为分控的键盘上按“OK”按键进入用户登陆界面(用户编号显示“----”),输入需登录的某个子系统号(2位数字,登陆系统操作员码时输入“00”)和对应该子系统的分控用户密码(4位数字),若密码输入正确,键盘响应“嗒、嘀”确认音,在用户编号位置显示出当前成功登陆的用户编号,并在子系统位置显示该用户所能控制的子系统号(若登录用户为安装工程师、管理员或者系统操作员,则系统中设定各个子系统循环切换显示)。

当键盘上“子系统”显示某个子系统号时,相当于此时键盘就是该子系统的控制键盘,用于该子系统的状态显示和控制。但须注意此时必须要用当前登陆的用户密码执行操作。

### 3)、对所有子系统进行布撤防操作

当键盘处于所有子系统信息轮流显示状态时,此时可对所有子系统执行布撤防操作:

管理员密码/系统操作员密码 + 2 — 对所有子系统执行外出布防操作;

管理员密码/系统操作员密码 + 3 — 对所有子系统执行留守布防操作;

管理员密码/系统操作员密码 + 1 — 对所有子系统执行撤防操作。



#### 4)、对某个特定子系统进行布撤防操作

按照上述信息查看方法切换到需控制的子系统信息查看状态，当键盘处于某个子系统信息显示状态时，此时可对该子系统执行布撤防操作：

管理员密码/系统操作员密码/分控操作员密码 + 2 — 对该子系统执行外出布防操作；

管理员密码/系统操作员密码/分控操作员密码 + 3 — 对该子系统执行留守布防操作；

管理员密码/系统操作员密码/分控操作员密码 + 1 — 对该子系统执行撤防操作。

#### 5)、对某个模块进行布撤防操作

按照上述信息查看方法切换到需控制的模块信息查看状态，当键盘处于某个模块信息显示状态时，此时可对该模块执行布撤防操作：

管理员密码/系统操作员密码/分控操作员密码 + 2/3 — 对该模块执行外出布防操作；

管理员密码/系统操作员密码/分控操作员密码 + 1 — 对该模块执行撤防操作。

#### 6)、对某个防区进行布撤防操作

按照上述信息查看方法切换到需控制的防区信息查看状态，当键盘处于某个防区信息显示状态时，此时可对该防区执行布撤防操作：

管理员密码/系统操作员密码/分控操作员密码 + 2 — 对该防区执行外出布防操作；

管理员密码/系统操作员密码/分控操作员密码 + 3 — 对该防区执行留守布防操作；

管理员密码/系统操作员密码/分控操作员密码 + 1 — 对该防区执行撤防操作。

#### 7)、对某个输出模块进行输出控制

按照上述信息查看方法切换到需控制的模块信息查看状态，当键盘处于某个输出模块信息显示状态时，此时可对该模块执行输出控制操作：

管理员密码/系统操作员密码/分控操作员密码 + 2 或 3— 打开该模块的所有输出；

管理员密码/系统操作员密码/分控操作员密码 + 1 —关闭该模块的所有输出。

#### 8)、对某个输出通道进行输出控制

按照上述信息查看方法切换到需控制的防区（输出模块输出通道）信息查看状态，当键盘处于某个输出模块通道信息显示状态时，此时可对该模块输出通道执行控制操作：

管理员密码/系统操作员密码/分控操作员密码 + 2 或 3— 打开该模块输出通道；

管理员密码/系统操作员密码/分控操作员密码 + 1 — 关闭该模块输出通道。

### 9)、对某个防区进行旁路操作

按照上述信息查看方法切换到需控制的防区信息查看状态，当键盘处于某个防区信息显示状态时，此时可对该防区执行旁路或恢复旁路操作：

管理员密码/系统操作员密码/分控操作员密码 + 6 — 对该防区执行旁路或恢复旁路操作；

### 10)、对某个模块进行旁路操作（群旁路）

按照上述信息查看方法切换到需控制的模块信息查看状态，当键盘处于某个模块信息显示状态时，此时可对该模块执行旁路或恢复旁路操作：

管理员密码/系统操作员密码/分控操作员密码 + 6 — 对该模块执行旁路或恢复旁路操作；

### 11)、系统报警处理操作

报警发生后，键盘上对应显示所属子系统、模块地址、防区号等，同时主机警号输出打开启动警号设备，若系统设置了输出联动，则相应的联动输出通道被打开；如果系统有多个报警发生，键盘轮流显示这些报警防区。用户可按下述方法对系统报警进行处理：

第一次输入：管理员密码/系统操作员密码/分控操作员密码 + 1 — 对主机警号输出、报警模块自身输出以及各联动输出执行恢复操作。

第二次输入：管理员密码/系统操作员密码/分控操作员密码 + 1 — 清除键盘当前报警显示，同时对键盘当前所处焦点执行撤防操作。

注：若 62 编程项设置为“1”，则输入一次密码即可完成清除报警、复位各种联动和撤防等操作。

### 12)、系统手动测试

手动测试方法：在撤防模式下，每次按“用户密码+5”，系统即进行一次手动测试操作，手动测试内容包括：

- 1)、主动测试电池一次，若故障，则发出串口报告和电话线 CID 报告，并生成故障事件记录。
- 2)、按照电话线通信条件发出手动测试报告。

### 13)、短信远程布撤防

AW-BM1600 主机通过手机短信可以对整个系统或某个子系统实现远程布撤防，具体操作命令如下：

**注：手机发送端必须使用主机编程 87-89 中设置的任意手机号码发送**

#### 1、对整个子系统布撤防：

布防：手机编辑短信“00+系统操作员密码+布防”发送到 GCRM 模块中安装的手机卡号上。

例如：发送短信“001234 布防”，表示用密码 1234 对整个子系统布防。

撤防：手机编辑短信“00+系统操作员密码+撤防”发送到 GCRM 模块中安装的手机卡号上。

例如：发送短信“001234 撤防”，表示用密码 1234 对整个子系统撤防。

#### 2、对某个子系统布撤防：

布防：手机编辑短信“两位子系统号+该子系统分控操作员密码+布防”发送到 GCRM 模块中安装的手机卡号上。

例如：发送短信“021819 布防”，表示用密码 1819 对 2 号子系统布防。

撤防：手机编辑短信“两位子系统号+该子系统分控操作员密码+撤防”发送到 GCRM 模块中安装的手机卡号上。

例如：发送短信“319988 撤防”，表示用密码 9988 对 31 号子系统撤防。

## 第五章 AW-BM1600 系统规划、安装调试及故障处理

### 第一节 AW-BM1600 报警系统规划

#### 1、了解系统要求，确定硬件配置情况

根据要求，确定主机、键盘、扩充模块、其他辅助设备（扩充电源、485/232 转换器、485 中继器）等详细配置数量。

#### 2、系统中所有设备供电规划

##### 1). 建议不要使用开关电源，使用后备式线性扩充电源

开关电源：高频振荡滤波而获得稳压电源，但输出纹波系数大，易受干扰，体积小，效率高，成本低；

后备式线性扩充电源：变压器降压，经整流滤波稳压电路稳压后输出稳定的直流电压，内部具有电池接口，可实现对免维护后备电池的自动充放电，体积大，效率低，但电源输出无干扰，市面上不易购买，尤其是 24V 后备电源。目前配套的后备电源有 PS1A（12/24V）、PS2A（12/24V）。

##### 2). 设备供电电源电压范围、电源功率

一般都会考虑模块与探头走一路电源；

负载功率较大时在线路中产生的压降也较大，一般设计时应考虑末端探头供电电压不小于 11V 为宜，所以系统规划时需根据供电线路的长短和负载总电流大小，确定选用供电导线的截面大小，为避免供电线路上压降过大，建议一条供电线路上供电总电流不超过 2A。

#### 3、总线布线规划（详细要求请参阅第二章第二节相关总线布线规范章节）

几个需引起注意的要素：

##### 1). 线材选择

RVSP 或 AWG24 屏蔽双绞线，两对四芯加屏蔽，每芯线截面不低于 0.5mm<sup>2</sup>；

##### 2). 总线有分支时，建议使用 485 中继器；

##### 3). 一条总线上所有设备直流供电共地（主机以及所有模块之间）；

##### 4). 为确保通信可靠性，建议每条 485 总线最远不超过 1 公里，；

##### 5). 总线布线环境：远离强电、对讲等干扰源。

## 第二节 AW-BM1600 报警系统安装调试

### 一、AW-BM1600 报警系统设备安装

#### 1、检查布线情况

- 1)、逐一测量所有线路通断、短路情况；
- 2)、每根、每芯导线做好标记，电源线+、-，信号线 A、B 等。

#### 2、主机、电源、探测器、扩充模块等设备安装固定

#### 3、设备供电电源接线、防区信号回路接线

#### 4、测量供电线路有无短路现象

#### 5、通电，测量设备电源的电压，判断供电是否符合要求，发现异常立即断电

### 二、总线扩充模块的联机和安装调试

#### 1、总体原则

- 1)、总线扩充模块安装之前，应先规划系统中所有模块的 485 地址（最好做成一张表）；
- 2)、一条 485 线路上逐个连接扩充模块到 485 总线，连一个调试一个。
- 3)、系统中有多个分支 485 总线时(建议配置分支器)，不要一开始就把所有分支接在一起调试，建议先逐个分支进行调试，所有分支调试完毕后，再把所有分支都接上调试。
- 4)、系统中有多台 AW-BM1600 主机时，需先用 AW-BK00C 控制管理键盘逐个调试每台主机，再用软件总调。
- 5)、当一台主机需要划分多个子系统时，请先在主机默认的一个子系统中（即 01 子系统）将所有模块调试通畅，然后再按要求划分各个子系统。

#### 2、总线扩充模块的联机通信调试

- 1)、模块第一次连接到主机扩充总线上使用时，请在模块上电 60 秒后，在键盘上执行模块登记命令将新接入的模块登记到主机中。
- 2)、模块经过主机正确登记后，一方面模块自身的通信指示灯会有规律地闪烁指示，另一方面主机已登记模块轮流显示清单中也可以看到（处于编程状态模块登记编程项时），否则，说明主机和模块之间通信不正常，需要检查模块供电情况，以及 485 总线连接情况。
- 3)、主机每条扩充总线有任一个扩充模块联机通信时，主板上对应总线通道指示灯将闪烁指示。
- 4)、主机中已登记的模块，可在控制键盘上将“模块”置于控制焦点，用上下导航键翻阅到需调试的模块地址，此时应能在线显示模块的工作状态以及对模块进行撤布防等各种操作。也可将“防区”置于焦点，并能在线显示该模块的各个防区状态以及完成各种控制。
- 5)、应能够对总线模块的各个防区进行防区类型编程和读取。

6)、测试模块的防区报警或输出通道打开/关闭功能应正常。

### **3、总线扩充模块防区回路的接线调试**

将总线模块的各个防区分别处于触发或正常状态：

- 1)、在 AW-BK00C 控制键盘上观察对应防区状态变化；
- 2)、万用表测量防区回路的阻值变化。

### **4、扩充总线通信测试**

- 1)、通过 AW-BK00C 控制键盘观察模块在线情况；
- 2)、观察对应扩充总线通信指示灯是否有规律闪烁；
- 3)、长时间运行后检查键盘有无模块故障记录；
- 4)、执行布防或撤防命令，观察模块状态变化情况是否一致；
- 5)、每个总线模块报警测试。

### **5、多分支的下行扩充 485 总线通信调试**

- 1)、首先按上述方法逐个调试所有扩充分支总线，保证每条单独分支总线通信正常；
- 2)、若单条分支总线都正常工作，则接下来将分支总线一条一条地连接到 485 分支器中，每连接一条总线后均进行各项测试工作，经测试工作正常后再继续加入下一条总线，以此类推。

## 第三节 总线报警系统常见问题处理

### 1、键盘不能控制主机

现象一：主机与键盘不通讯；

判断方法：键盘通信指示灯长亮，主机时钟显示不正确，按键操作无任何反应。

处理方法：

- a、 首先检查键盘 485 地址，确定键盘是主控键盘还是分控键盘，若为分控键盘，则检查该键盘地址是否已经在主机中登记；
- b、 检查键盘与主机 485 端口之间的连接正确与否，A、B 有没有接反；
- c、 将键盘 485 总线更换到另一个 485 端口上连接测试；
- d、 更换系统控制键盘测试。

现象一：键盘与主机通信，但不能控制主机；

判断方法：键盘通信指示及主机时间显示正常，按键操作响应提示音。

处理方法：

- a、 检查是否是主控键盘，若是系统分控键盘，检查是否已进行正确的用户登陆；
- b、 检查当前控制焦点是否处于希望控制的对象上；
- c、 检查是否处于事件查看状态，若处在事件查看状态，请退出查看状态再执行控制命令。

### 2、不能布防

一般是因为布防对象中的某些防区处于触发状态（即未准备），或防区回路的线路连接错误。管理主机在执行布防操作过程中首先会检查布防对象的防区状态，在检查到有任意防区处于触发状态（即未准备）时，主机将不响应布防操作。

处理方法：

通过键盘查看布防对象中的“未准备”防区，检查这些防区对应的探测器工作情况以及接线情况。

### 3、总线扩充设备不通讯或通讯不稳定

#### 1)、不通讯

现象：不能被主机登记或显示扩充设备故障

判断方法：

- a、 485 的 A、B 接法正确与否；
- b、 485 总线布线是否短路、断路；
- c、 将扩充设备从现场总线上拆下来直接接入主机下行扩充总线接线端子上，判断总线扩充设备的工作情况是否完好。

处理方法：

了解系统情况：系统配置、总线线路、供电情况。

若多条分支，建议逐条分支调试。

单条分支，建议逐个模块接上总线测试。

开关电源供电时，去掉电源共地连接测试通讯有无改善，或者更换线性直流电源供电。

测量总线电压判断有无模块的接口电路损坏、485 线路有无外来电压串入。

正常情况下，用万用表直流电压档测量 485A 和 B 到直流电源地之间会有一个不断变化的一个电压范围值，根据连接模块数量不等，测量出的电压值不同，但一般会在 1.5-3.5V 范围之间，而且 A、B 两个端口之间始终会存在压差。一般非正常状态有以下几种情况：

- a、 Ua 或 Ub 为 0V 或稳定的 4-5V 电压，这种情况一般是 485 总线上某个模块的 485 接口电路损坏后对地或对电源短路引起的，需要采用分段排除法找出损坏的模块。
- b、 Ua 或 Ub 大于 5V，这种情况一般是 485 总线有外部电压串入，需要立即断开 485 总线上的所有设备，找出串入电压原因。

了解总线走线情况：不允许和 220V 交流电穿在一根管内。

## 2)、通讯不稳定

判断方法：

- a、 供电：是否开关电源供电；
- b、 分支：是否存在分支接线；
- c、 线材：线材是否统一、规范。

处理方法：

- a、 使用线性电源；
- b、 逐个分支调试，若每个分支单独都可正常工作，并在一起工作不稳定，建议增设 485 分支器或增设主机；
- c、 使用统一的线材：按规范要求使用屏蔽双绞线。





南京英安特科技实业有限公司  
南京市秦淮区永丰大道 8 号软件信息大厦 A 栋 5 层  
电话: 025-68202080 传真: 025-68202060  
邮箱: nj@inanter.com  
网址: <http://www.inanter.com>